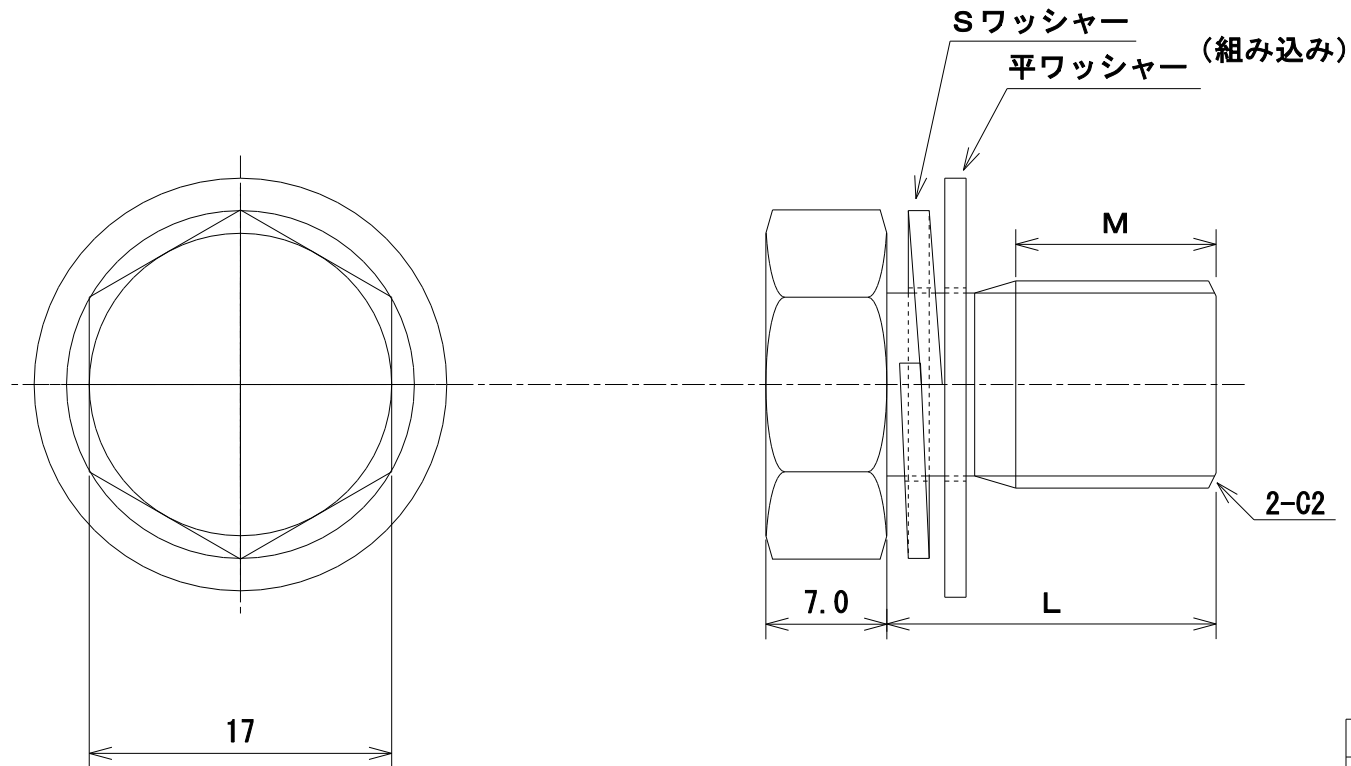


番号	訂正事項	年月日	訂正	審査
①	再図	06.06.30	大野	西本



型番	首下長さL	ネジ有効長さM
B10-20-3C	20	10
B10-25-3C	25	15
B10-30-3C	30	20
B10-35-3C	35	25

注；指示無き場合の許容差はJIS B 0405の記号Cとする。

承認	検図	作図	尺度	品名；型番	図番		
亀田	西本	大野	/ 三角法	セムスボルト B10-□□ 3C	KR1-16340	付属品	Sワッシャー・平ワッシャー（組み込み）
						表面処理	三価クロメートメッキ
						材質	S P H C

株式会社 カメダデンキ