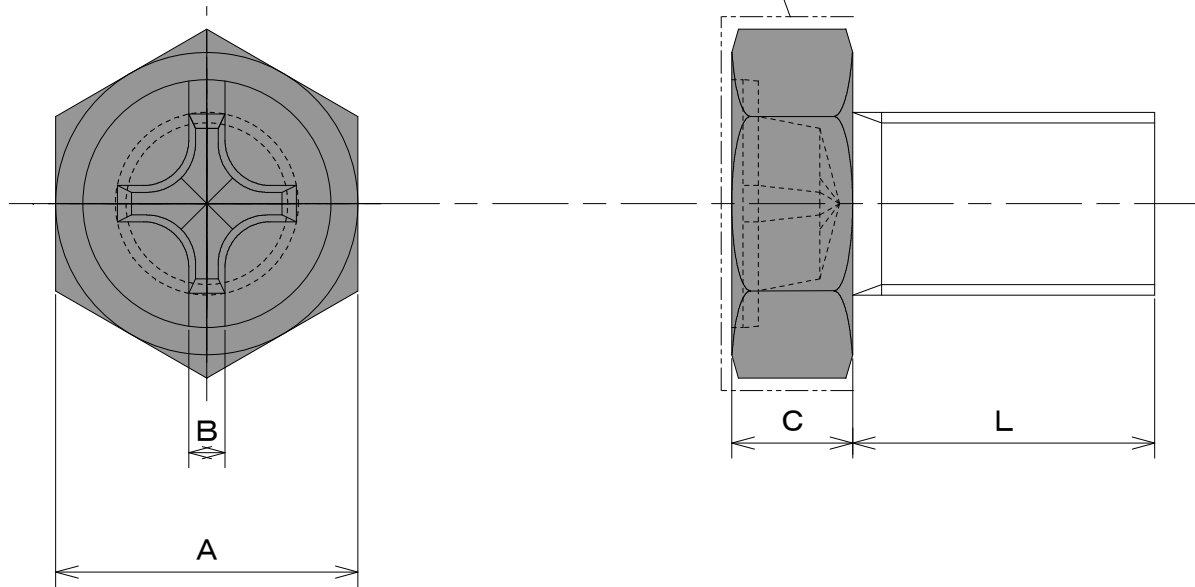


番号	訂正事項	年月日	訂正	審査
①	新規	06.06.07	大野	西本

グリーン塗装範囲（頭部）



型番	ネジ径	A	B	C	L
BG-5-Ro	M5	8	1.2	3.5	8
BG-6-Ro	M6	10	1.2	4.0	10
BG-8-Ro	M8	13	1.4	5.5	10
BG-10-Ro	M10	17	2.0	7.0	12
BGC-5-Ro	M5	8	1.2	3.5	15
BGC-6-Ro	M6	10	1.2	4.0	15
BGC-8-Ro	M8	13	1.4	5.5	15
BGC-10-Ro	M10	17	2.0	7.0	16

注；指示無き場合の許容差はJIS B 0405の記号Cとする。

承認	検図	作図	尺度	品名；型番	図番		
亀田	西本	大野	/	グリーンボルト BG-5~-10 Ro BGC-5~-10	KR2-18201	表面処理	グリーン焼付塗装（頭部のみ）
			三角法			材質	黄銅 C2700W