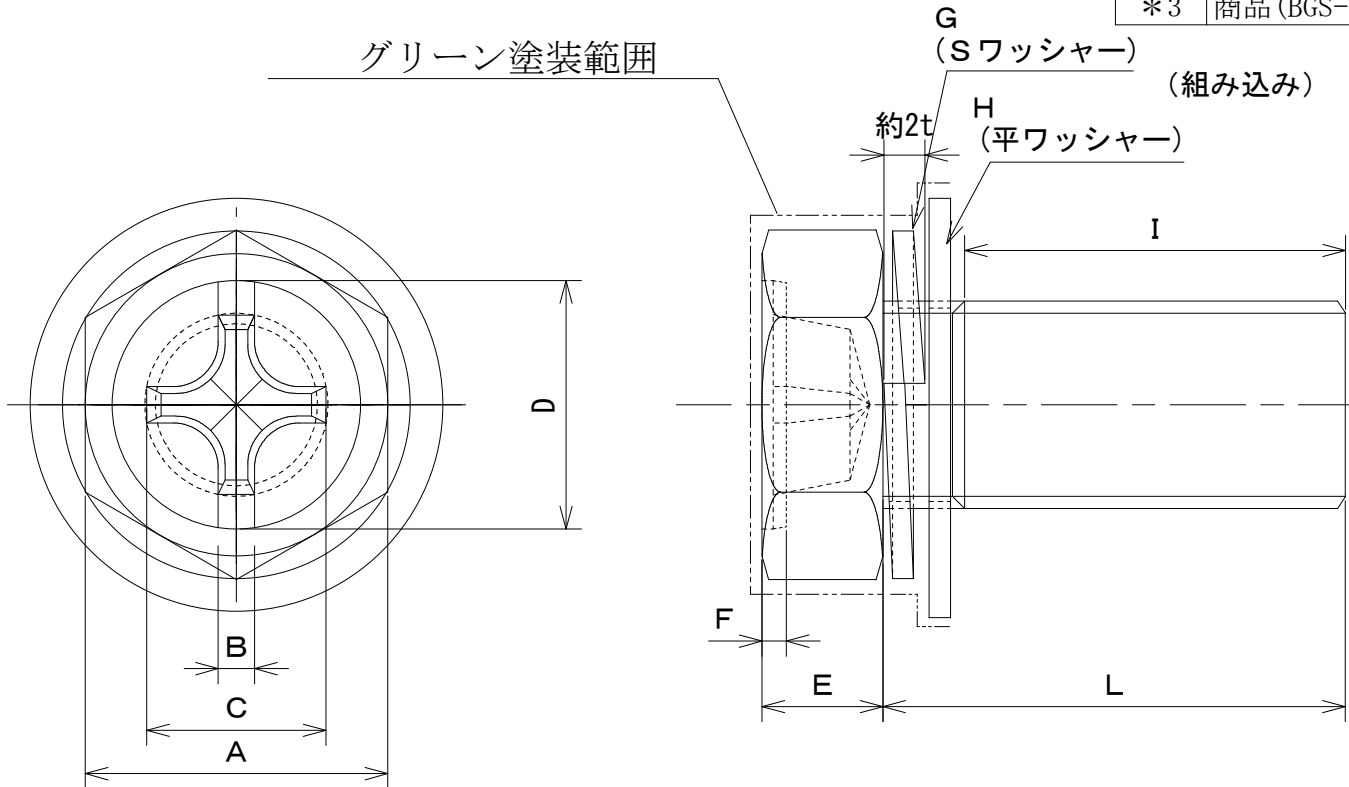


番号	訂正事項	年月日	訂正	審査
1	新規	07.06.07		
*2	商品の追加のため	19.06.12	大野馬場	
*3	商品(BGS-4-Ro)の追加	21.08.04	大野馬場	



	型番	ネジ径	A	B	C	D	E	F	G(呼び)	内径	外径	幅×厚さ(最小)	H	I(有効ネジ長さ)	L
*3	BGS-4-Ro	M4	7	1.0	4.0	5.4	2.8	1.2	M4	4.1 ^{+0.3} ₋₀	7.6	1.4×1.0	4×10×0.8	9	12
	BGS-5-Ro	M5	8	1.2	4.4	6.1	3.5	1.6	M5	5.1 ^{+0.4} ₋₀	9.2	1.7×1.3	5×12×0.8	12	15
	BGS-6-Ro	M6	10	1.2	6.2	8.2	4.0	1.8	M6	6.1 ^{+0.4} ₋₀	12.2	2.7×1.5	6×13×1.0	12	15
	BGS-8-Ro	M8	13	1.4	7.2	10.2	5.5	2.0	M8	8.2 ^{+0.5} ₋₀	15.4	3.2×2.0	8×18×1.6	12	15
*2	BGS-10-Ro	M10	17	2.0	9.25	13.7	7.0	2.0	M10	10.2 ^{+0.5} ₋₀	18.4	3.7×2.5	10×22×1.6	12	16

注；指示無き場合の許容差はJIS B 0405の記号Cとする。

承認	検図	作図	尺度	品名；型番	図番		
島内	馬場	大野	/	グリーンボルト ワッシャー付 BGS-4～-10 Ro	KR2-18220		
						付属品	Sワッシャー・平ワッシャー (組み込み)
						表面処理	グリーン焼付塗装(頭部、S・平ワッシャー)
			三角法			材質	黄銅 C2700W

株式会社 カメダデンキ