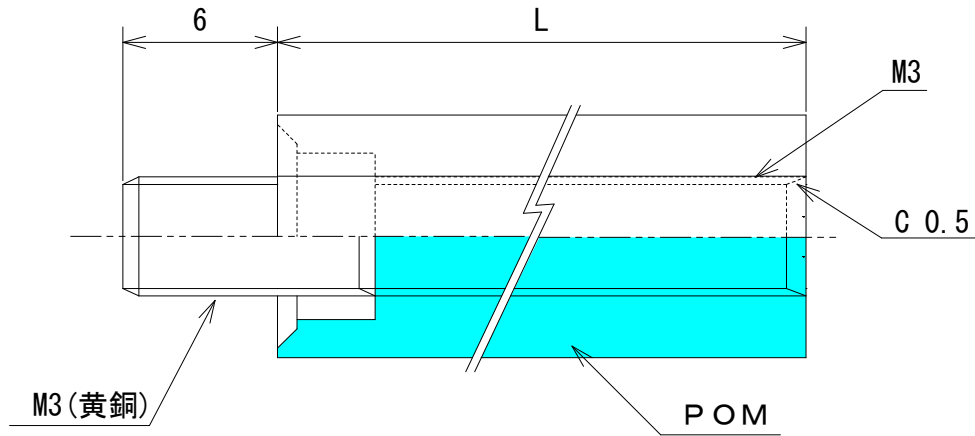
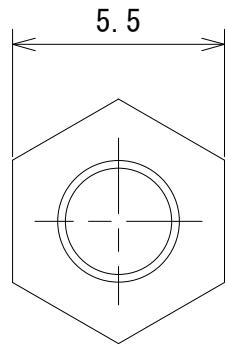


番号	訂正事項	年月日	訂正	審査
①	再 図	08.10.31	大野	西本



型番	L
BS-310E	10
BS-315E	15
BS-320E	20
BS-325E	25
BS-330E	30
BS-335E	35
BS-340E	40

普通許容公差は±0.1とする。
 指定なき仕上記号は▽▽とする。

承認	検 図	作 図	尺 度	品 名 ; 型 番	図 番		
亀田	西本	大野	F/1	ジュラコンサポーター BS-3□□E	KR2-23210	オネジ部 表面処理	C 3 6 0 4 B D ニッケルメッキ
			三角法			素材材質	P O M

株式会社 カメダデンキ