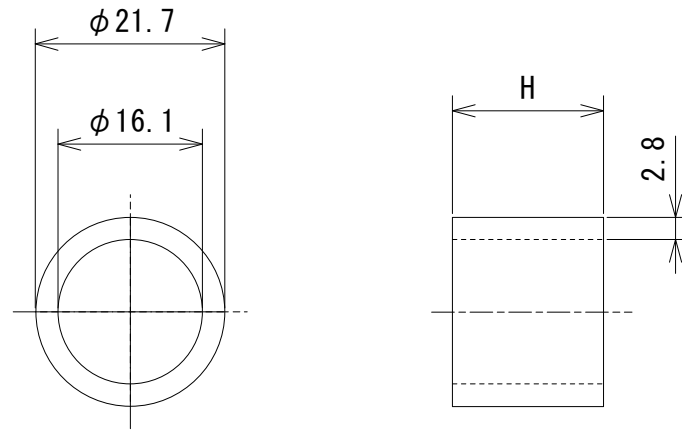


番号	訂正事項	年月日	訂正	審査
①	メッキ仕様変更のため	07.08.30	大野	西本
②	材質の仕様変更のため	17.12.12	大野	馬場



規格表

型番	H
C3-14-3C	14.0
C3-50-3C	50.0

注；指示無き場合の許容差はJIS B 0405の記号Cとする。

承認	検図	作図	尺度	品名；型番	図番		
亀田	馬場	大野	/	カラー C3-□□3C	KR1-10264	表面処理	三価クロメート
			三角法			材質	STKM11A/STK400-E-G t=2.8mm