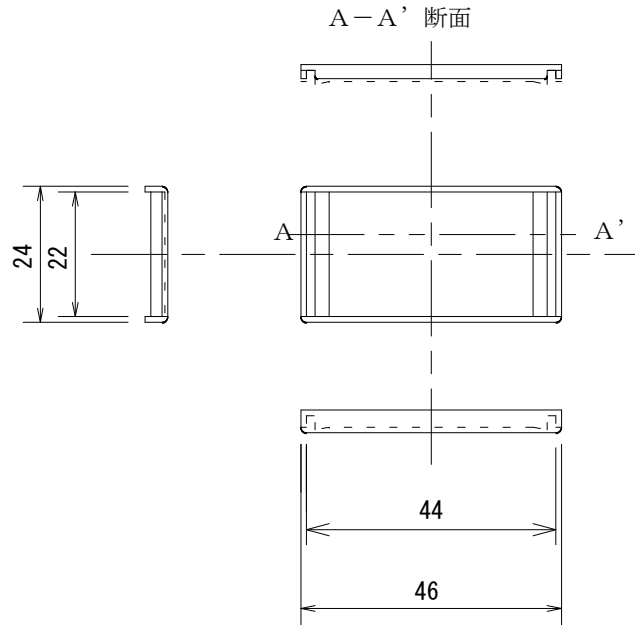
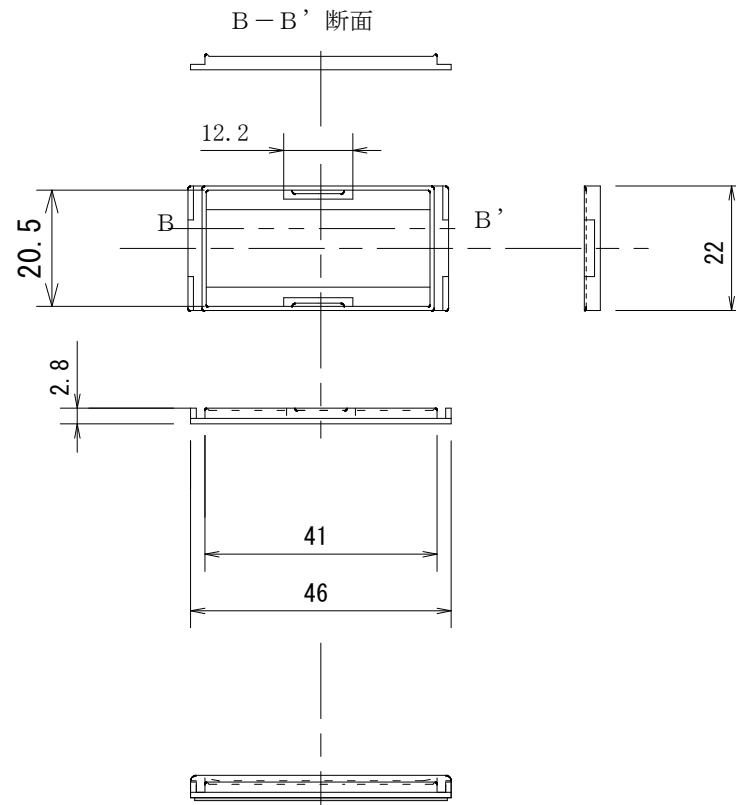


番号	訂正事項	年月日	訂正	審査
①	新規	06.03.30	大野	西本

上蓋

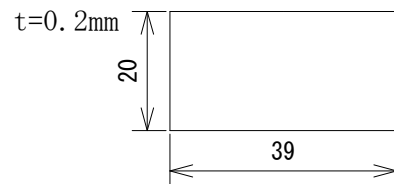


ベース



組立時

記名紙



注；指示無き場合の許容差はJIS B 0405の記号Cとする。

承認	検図	作図	尺度	品名；型番	図番	記名紙	ケント紙 縦20mm×横39mm×厚み0.2mm
亀田	西本	大野	3/4 三角法	カードホルダー CS-2N	KR3-36062	両面テープ	日東電工製 No5000NS t = 0.16 mm
						上蓋	AS樹脂 透明色
						ベース	PP樹脂 白色