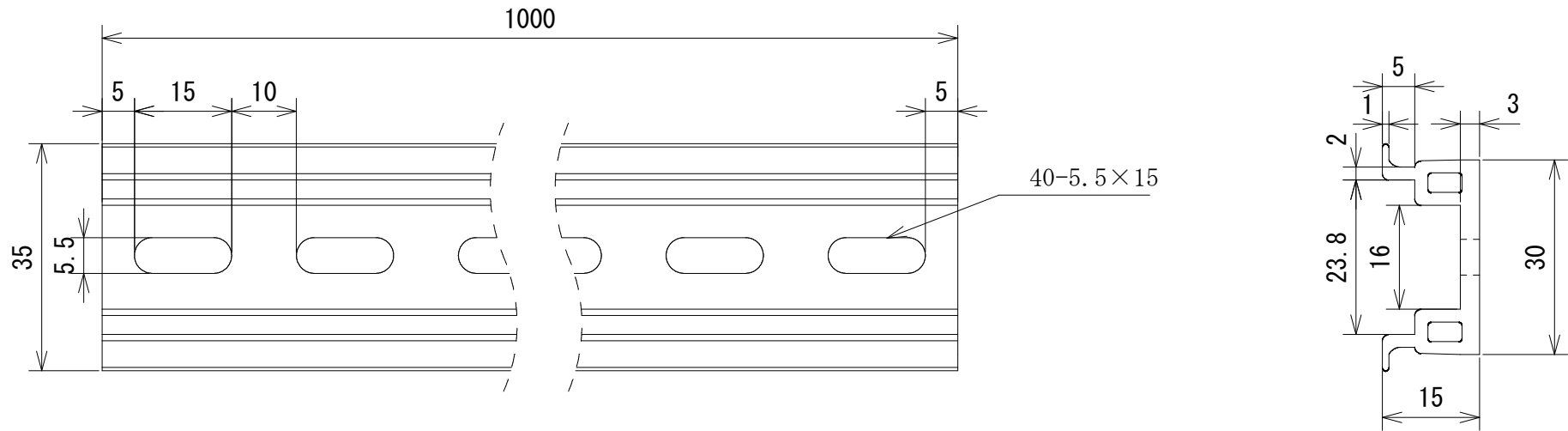


番号	訂正事項	年月日	訂正	審査
1	新規	17.04.14		



注記

1. 断面寸法など指示無き場合の許容差はJIS C2812に準ずる.
2. 角は糸面取りのこと。

承認	検図	作図	尺度	品名 ; 型番	図番		
亀田	山下	馬場	F/1	フリーレール DA-401	KR2-10040		
			三角法			表面処理	アルマイト加工
						レール材質	アルミニウム A6063-T5