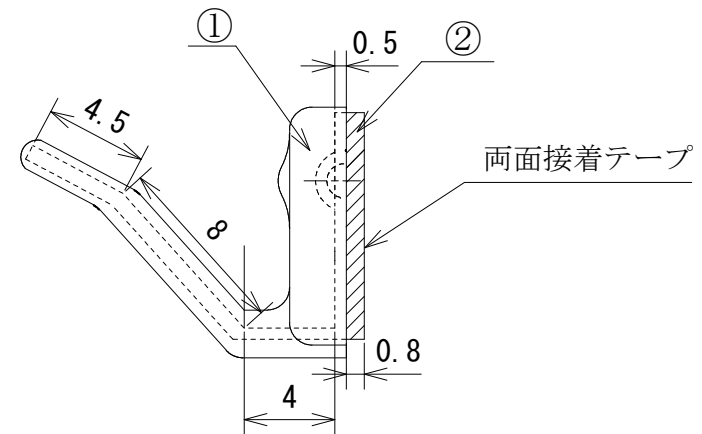
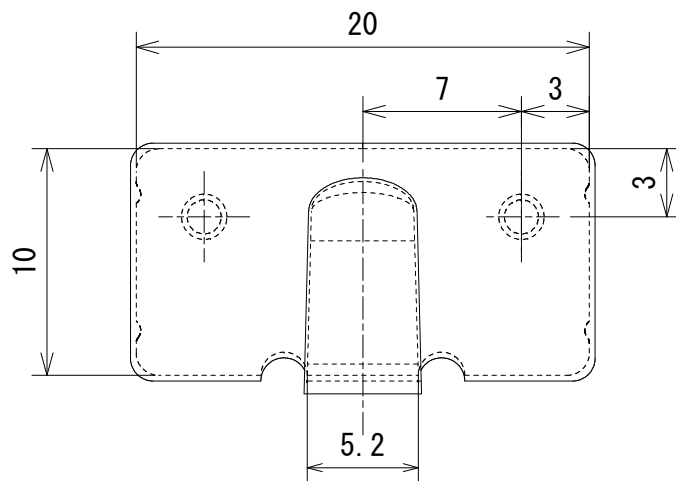


番号	訂正事項	年月日	訂正	審査
①	新規 (RoHS10物質対応品)	19.09.12		
②				



注；指示無き場合の許容差はJIS B 0405の記号Cとする。

承認	検図	作図	尺度	品名；型番	図番		
島内	柳(義)	大野	F/1	コーティングハイステッカー ED-20GN	KR3-33177	①表面コーティング	塩化ビニール(黒)
			三角法			②両面接着テープ	積水 #518TF t = 0.8 mm
						表面処理	三価クロメート(ステッカー本体)
						材質	SPCC-SD t = 0.5 mm

株式会社 カメダデンキ