
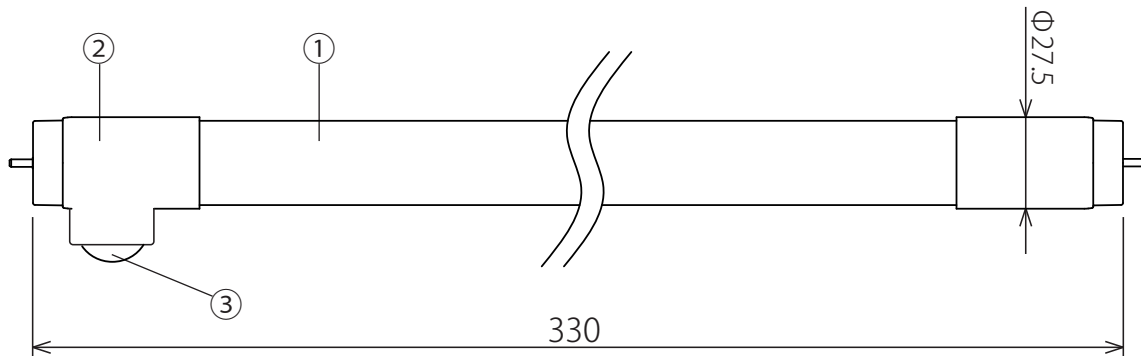


矢視図 B-B
スケール 1 : 3

A	年月日	変更内容	記事	更新日 2023.04.04 承認 製図 作成年月日 baba 2023.03.31	バリ取り、鋭角の除去 指示なき場合： 寸法はミリメートルとする 表面粗さ： 公差： 寸法： 角度：	株式会社 カメダデンキ 	名称： KCL-101	改訂	
						仕上げ：	図面番号： Y-539-20230331	A4	
						材料：	重量：	尺度：1:3	葉数 1 / 1



◆点灯維持時間：約2分

<使用上のご注意>

- LED光源にはばらつきがあるため、同じ型名商品でも商品毎に光色、明るさが異なる場合があります。
- 従来蛍光灯とは明るさ、光の広がり方が異なります。
- 使用環境によっては、発光カバー部のくもり、光のちらつきが起こる場合がありますが異常ではありません。

⚠ 安全上のご注意

- 当製品は株式会社 青粒 製電源内蔵直管形LEDランプです。交流電流を直管形LEDランプの片側に接続することで点灯します。必ず交流電源が灯具ソケットの片側に接続されていることを確認のうえ、ご使用ください。
- 紙や布でおおったり、燃えやすいものに近づけないでください。火災の原因になります。
- 直流電流では絶対に使用しないでください。破損、発煙の原因になります。
- ランプ交換やお手入れの際は必ず電源を切ってください。感電の原因になります。また、ランプ交換の際は必ず本体表示ならびに取扱説明書通りの種類・ワット数の適合ランプをご使用ください。容量を超えてご使用すると火災の原因になります。
- 物をぶつけたり、傷を付けたり、強く握ったりしないでください。破損、ケガの原因になります。
- 点灯中や消灯直後はランプが熱いので触れないでください。
- 水滴のかかる状態や湿気の高いところでは使用しないでください。破損、絶縁不良の原因になります。
- ランプはソケットに確実に取り付けてください。落下の原因になります。
- 次の器具には使用できません。
 - ・リモコンのついた点灯器具や回路
 - ・その他、使用器具の種類によって寸法的、熱的、その他の状況により使用できない場合があります。

項目	特性
使用温度範囲	-20℃～50℃ (結露・氷結なきこと)
使用湿度(動作時)	RH85%以下 (結露・氷結なきこと)
使用湿度(非動作時)	RH90%以下 (結露・氷結なきこと)
入力動作電圧	AC100～240V 50/60Hz
定格消費電力	5W
全光束 (lm)	650
色温度 (K)	5700
演色性 (Ra)	80
重量 (g)	55
口金	G13
設計寿命 (h)	40000

3	人感センサー	1	ポリエチレン	赤外線センサー
2	口金	2	PC	白
1	カバー	1	NanoPC	乳白(全周)
部番	部品名	個数	材質・材厚	備考
製品名			人感センサータイプ直管形LEDランプ	承認
型番			ELN-10N5/6NS	検図
尺度			No Scale	作成
単位:mm			作成日	2024.04.02
株式会社 青粒				

特記事項