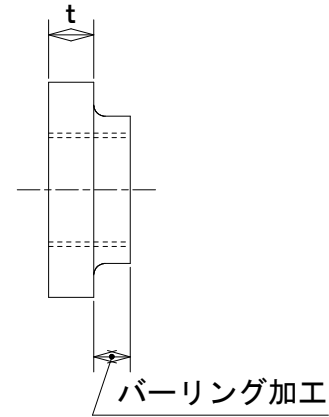
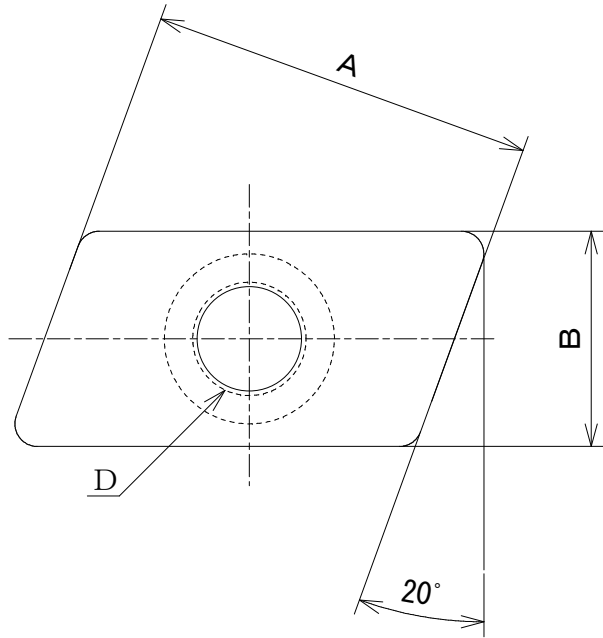


番号	訂正事項	年月日	訂正	審査
①	再 図	07.11.28	大野	西本
②				



型番	A	B	D	t
KCN1-4-3C	17	9.5	M4	2.0
KCN1-5-3C	17	9.5	M5	2.0
KCN2-4-3C	27	14	M4	2.3
KCN2-5-3C	27	14	M5	2.3
KCN2-6-3C	27	14	M6	2.3

注；指示無き場合の許容差はJIS B 0405の記号Cとする。

承認	検図	作図	尺度	品名；型番	図番		
亀田	西本	大野	3/1	クイックナット KCN□-□ 3C	KR1-10532		
			三角法			表面処理	三価クロメート
						材質	S P C C

株式会社 カメダデンキ