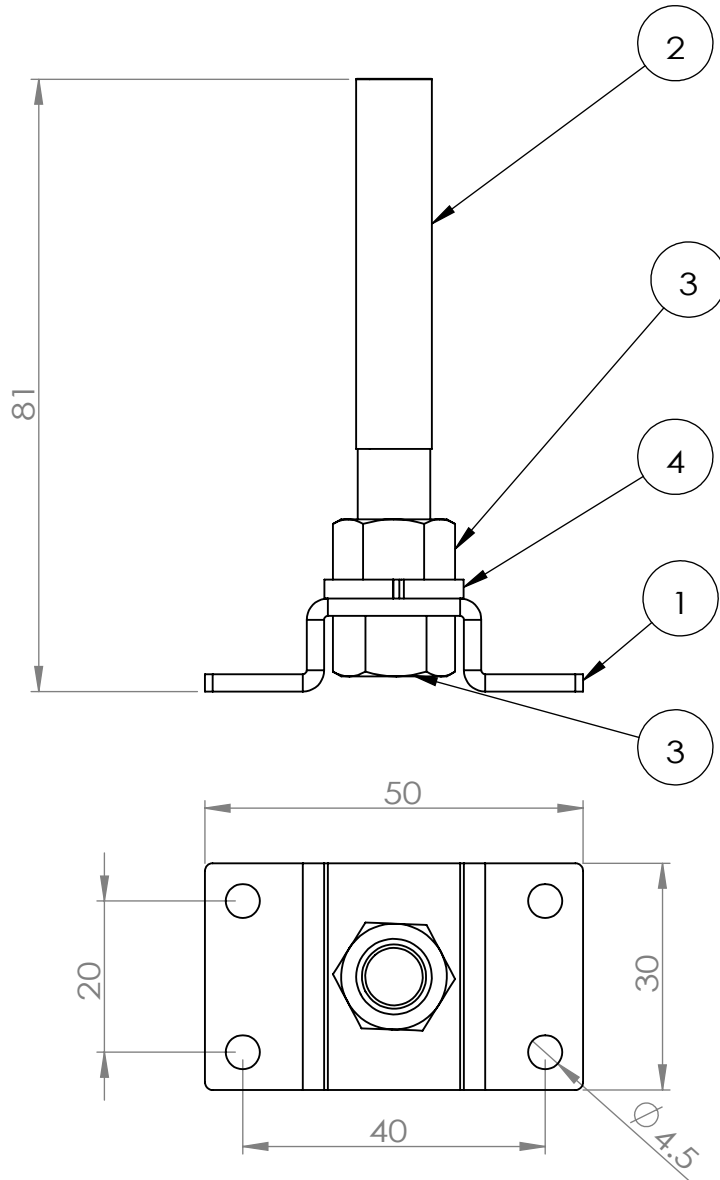


| 部品番号 | 部品名 | 注記 | 個数 |
|------|--------|------------|----|
| 1 | KCP-A | ベース | 1 |
| 2 | KCP-79 | L79 | 1 |
| 3 | KCP-N | M10 ナット | 2 |
| 4 | KCP-W | M10 Sワッシャー | 1 |



B

B

A

A

企業秘密
この図面に含まれる情報は、
<会社名を入力>
に属します。いかなる部分であっても
<会社名を入力>の許可なく
複製することを禁じます。

| | | | | | | |
|---------|-----------------|----------------------------|---------|------|---|------------|
| | | 指示なき場合： 寸法はミリとする 公差： | 名前 | 日付 |  カメダデンキ | |
| | | | 製図 | baba | | 2020.05.15 |
| | | | 検図 | | | |
| | | | 設計承認 | | | |
| | | | 生産承認 | | | |
| | | 材料 | 品質管理 | | | |
| | | 仕上げ | 注記： | | | |
| 次のアセンブリ | 現在の アセンブリ/部品 | | | | KCP-140U | |
| 適用 | | 図面測定不可 | | | 図面番号： KR2-13661 | |
| | | | | | 改訂 | |
| | | | 尺度： 1:1 | 重量： | 葉数 1 / 1 | |