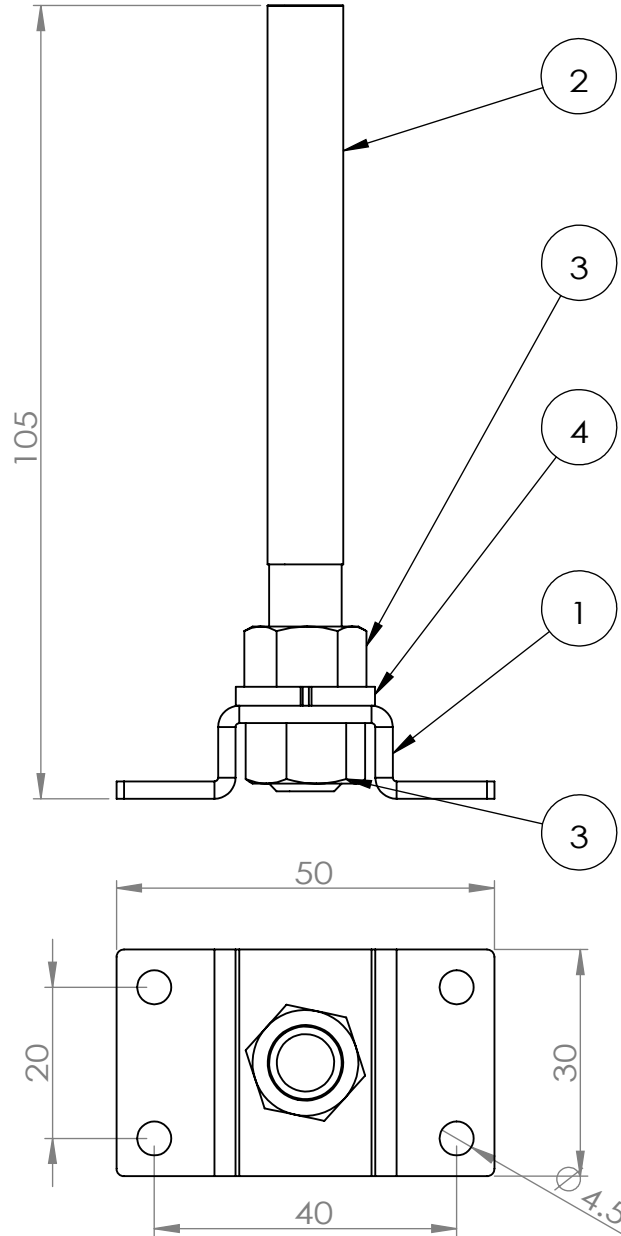


部品番号	部品名	注記	個数
1	KCP-A	ベース	1
2	KCP-104	L:104	1
3	KCP-N	M10 ナット	2
4	KCP-W	M10用Sワッシャー	1

B


B



A

A

企業秘密  
この図面に含まれる情報は、  
<会社名を入力>  
に属します。いかなる部分であっても  
<会社名を入力>の許可なく  
複製することを禁じます。

		指示なき場合： 寸法はミリとする 公差：	名前	日付	 カメダデンキ	
			製 図	baba		2020.05.15
			検 図			
			設計承認			
			生産承認			
		材 料	品質管理			
		仕 上 げ	注 記：			
次のアセンブリ	現在の アセンブリ/部品				KCP-160U	
適 用		図面測定不可			図面番号： KR2-13662	
					改訂	
			尺 度：	1:1	重 量：	
					葉数 1 / 1	