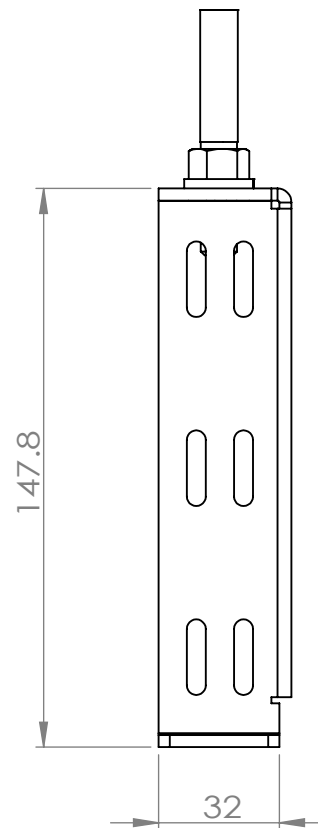
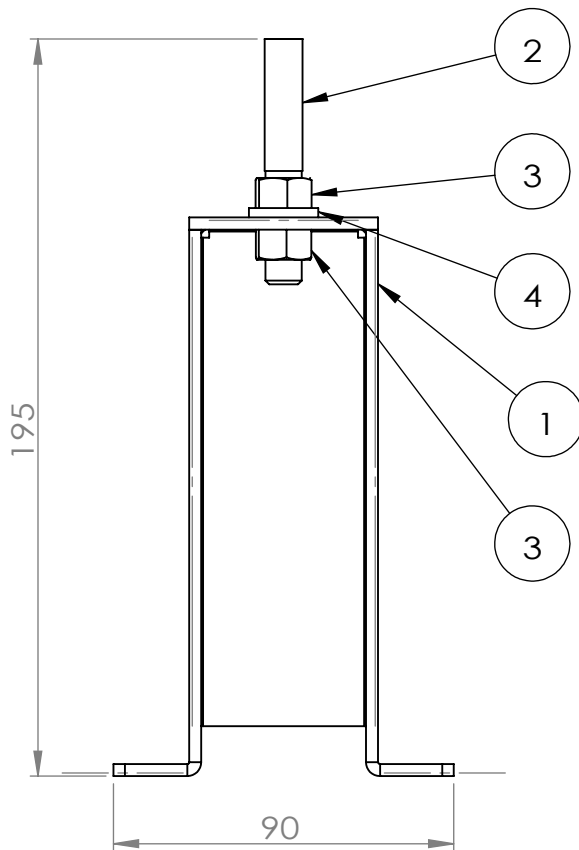
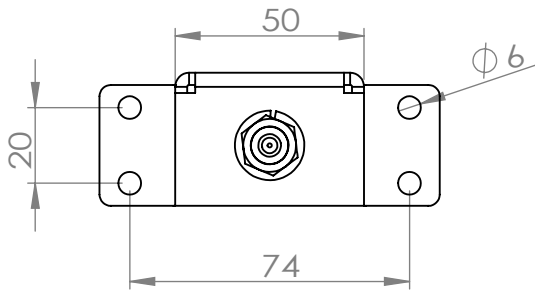



2

1

部品番号	部品名	注記	個数
1	KCP-B	ベース	1
2	KCP-65	L65	1
3	KCP-N	M10ナット	2
4	KCP-W	M10 Sワッシャー	1



		指示なき場合： 寸法はミリとする 公差：	名前	日付	 カメダデンキ	
			製図	baba		2020.05.15
			検図			
			設計承認			
			生産承認			
		材料	品質管理			
		仕上げ	注記：			
企業秘密 この図面に含まれる情報は、 <会社名を入力> に属します。いかなる部分であっても <会社名を入力>の許可なく 複製することを禁じます。	次のアセンブリ	現在の アセンブリ/部品	適用	図面測定不可	KCP-250U	
					図面番号： KR2-13664	改訂
					尺度： 1:2 重量：	葉数 1 / 1

2

1