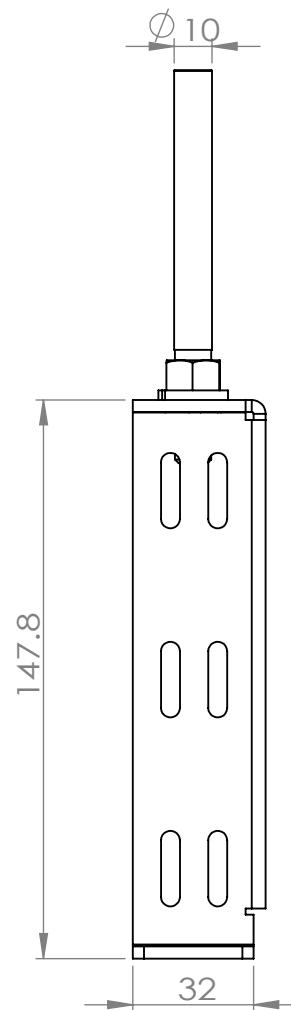
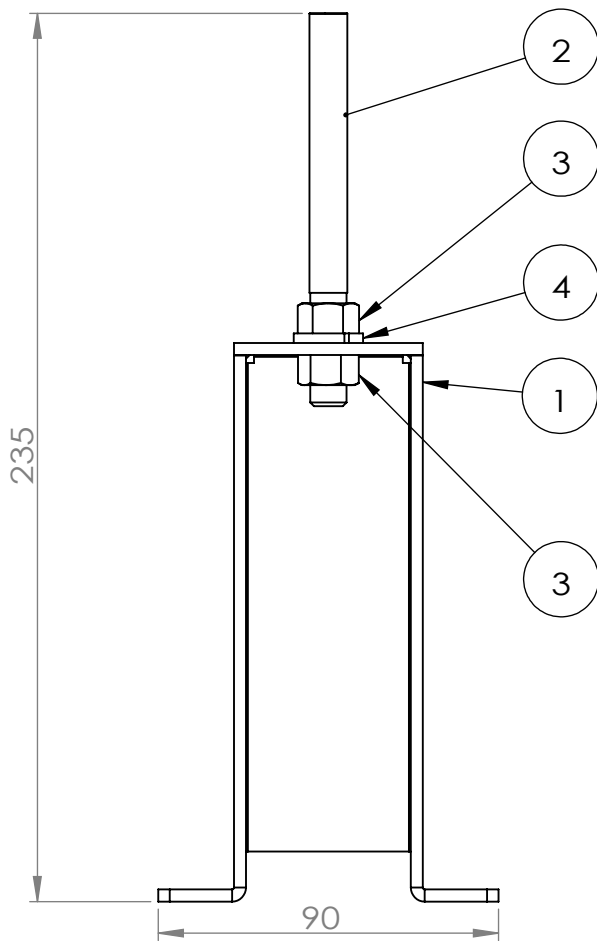
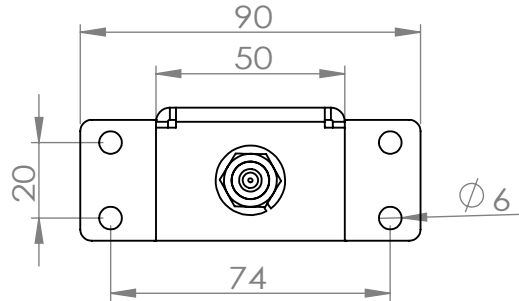


2

1

部品番号	部品名	注記	個数
1	KCP-B	ベース	1
2	KCP-104	L:104	1
3	KCP-N	M10ナット	2
4	KCP-W	M10Sワッシャー	1




B

B

A

A

		指示なき場合： 寸法はミリとする 公差：	名前	日付	 カメダデンキ	
			製 図	baba		2020.05.15
			検 図			
			設計承認			
			生産承認			
		材 料	品質管理			
		仕 上 げ	注 記：			
企業秘密 この図面に含まれる情報は、 <会社名を入力> に属します。いかなる部分であっても <会社名を入力>の許可なく 複製することを禁じます。	次のアセンブリ	現在の アセンブリ/部品	適 用	図面測定不可	KCP-350U	
					図面番号： KR2-13665 改訂	
					尺 度： 1:2 重 量： 葉 数 1 / 1	

2

1