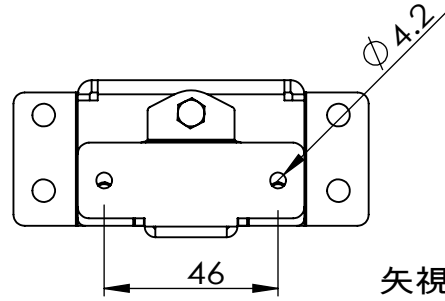
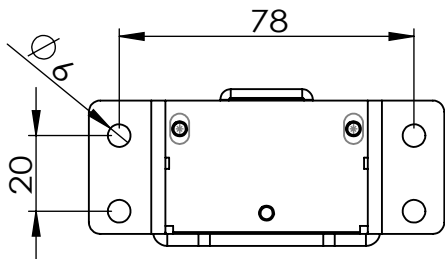
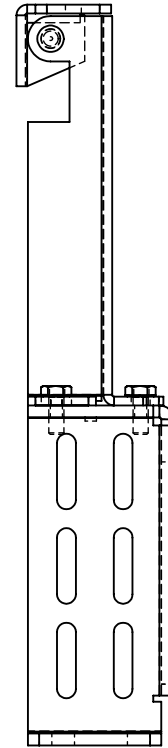
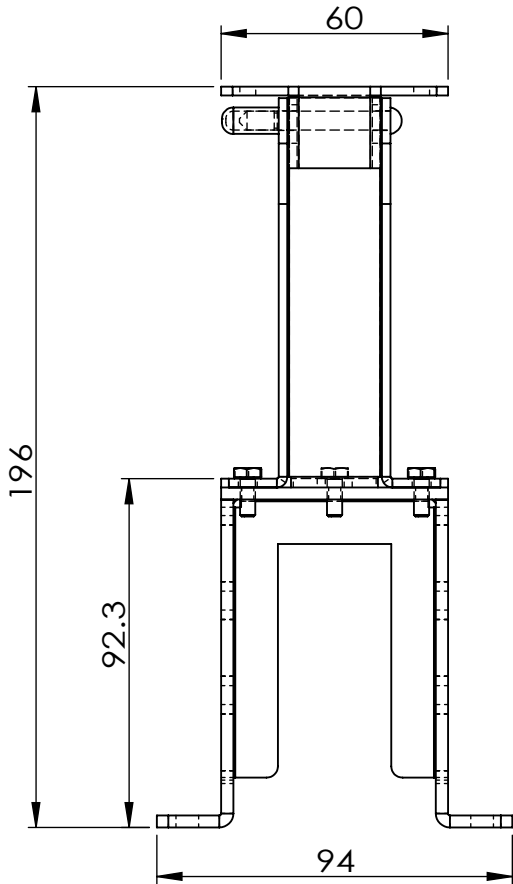


2

1



矢視図 A-A



B

B

A

A

企業秘密
この図面に含まれる情報は、
<会社名を入力>
に属します。いかなる部分であっても
<会社名を入力>の許可なく
複製することを禁じます。

		指示なき場合： 寸法はミリとする 公差：	名前	日付	 カメダデンキ	
			製 図	baba		2020.05.15
			検 図			
			設計承認			
			生産承認			
		材 料	品質管理			
		仕 上 げ	注 記：			
次のアセンブリ	現在の アセンブリ/部品				KTP-250U	
適 用	図面測定不可				図面番号： KR2-13654	
					改訂	
			尺 度：	1:2	重 量：	
					葉数 1 / 1	

2

1