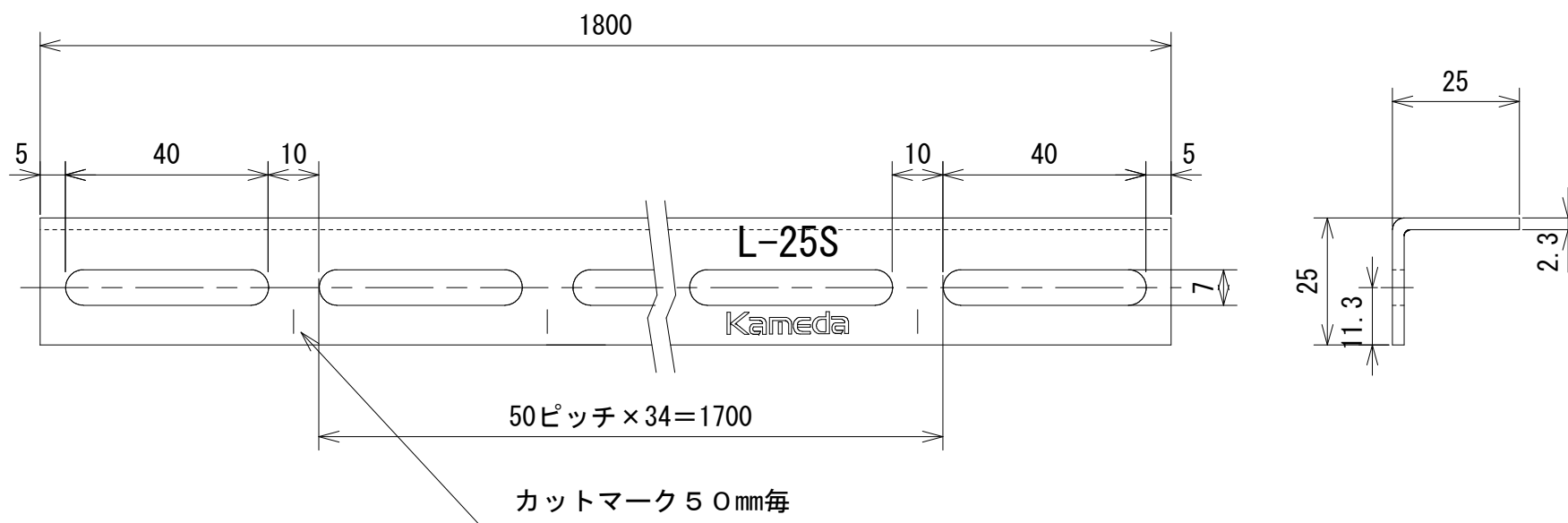


番号	訂正事項	年月日	訂正	審査
①	再 図	09.01.21	大野	西本
②	社名、型番刻印追加のため	16.05.30	大野	柳(義)



注；指示無き場合の許容差はJIS B 0405の記号Cとする。

承認	検 図	作 図	尺 度	品 名 ; 型 番	図 番		
亀田	柳(義)	大野	/	マルチアングル L-25S 3C	KR1-01171	表面処理	三価クロメートメッキ
			三角法			材 質	S P H C t = 2.3 mm

株式会社 カメダデンキ