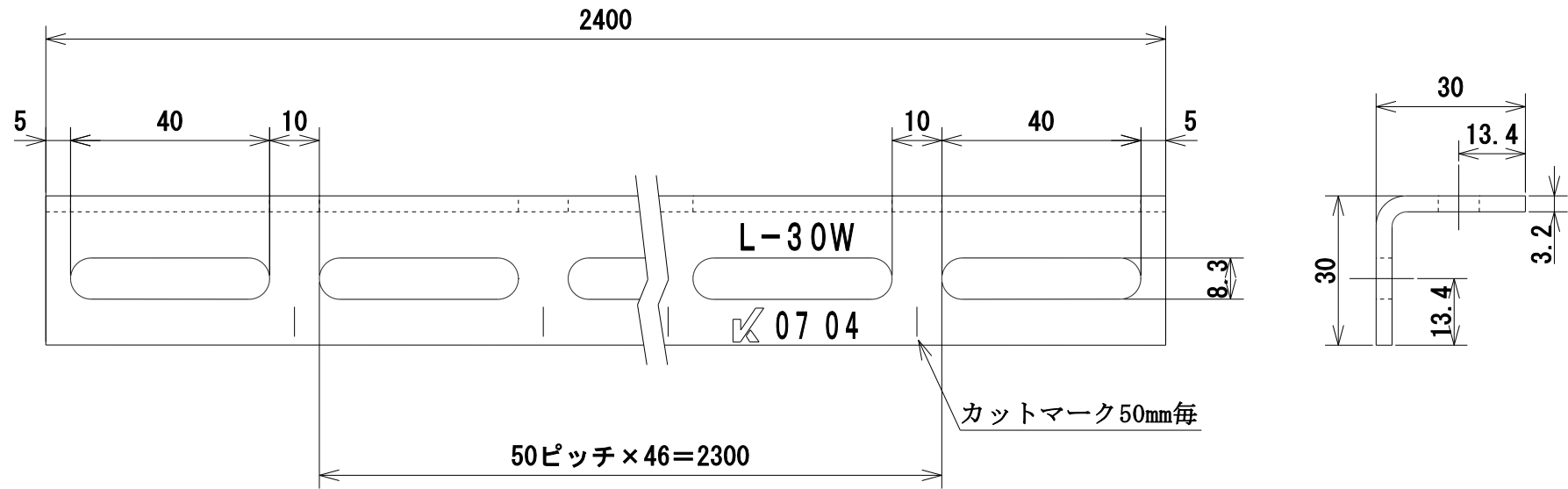


番号	訂正事項	年月日	訂正	審査
①	再 図	08.02.28	大野	西本
②				



注；指示無き場合の許容差はJIS B 0405の記号Cとする。

承認	検図	作図	尺度	品名；型番	図番		
亀田	西本	大野	/	マルチアングル L-30W ZN	K1-02254	表面処理	溶融亜鉛メッキ
			三角法			材質	S P H C t = 3.2 mm

株式会社 カメダデンキ