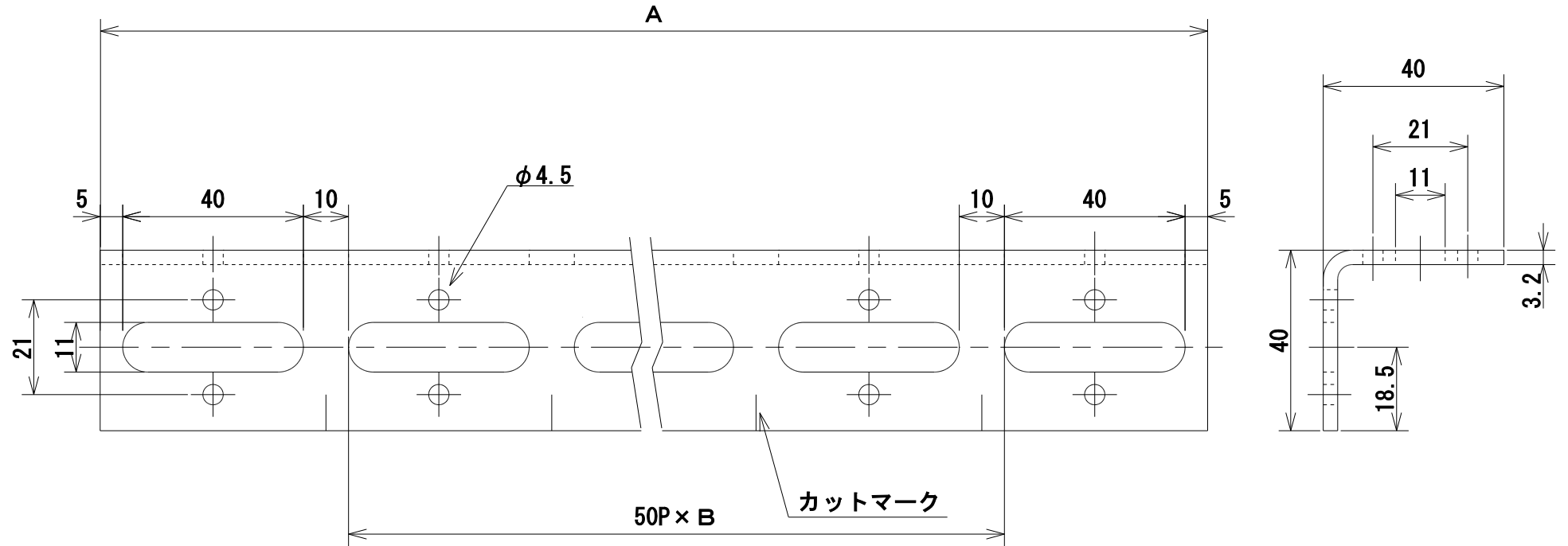


番号	訂正事項	年月日	訂正	審査
①	新規	06.10.16	大野	西本
②	材質変更のため。	08.08.19	大野	西本



注；指示無き場合の許容差はJIS B 0405の記号Cとする。

承認	検図	作図	尺度	品名；型番	図番		
亀田	西本	大野	/	マルチアングル L-40WP ZAM	KR1-02584	表面処理	
			三角法			材質	ZAM材(日新製鋼製) t = 3.2 mm

株式会社 カメダデンキ