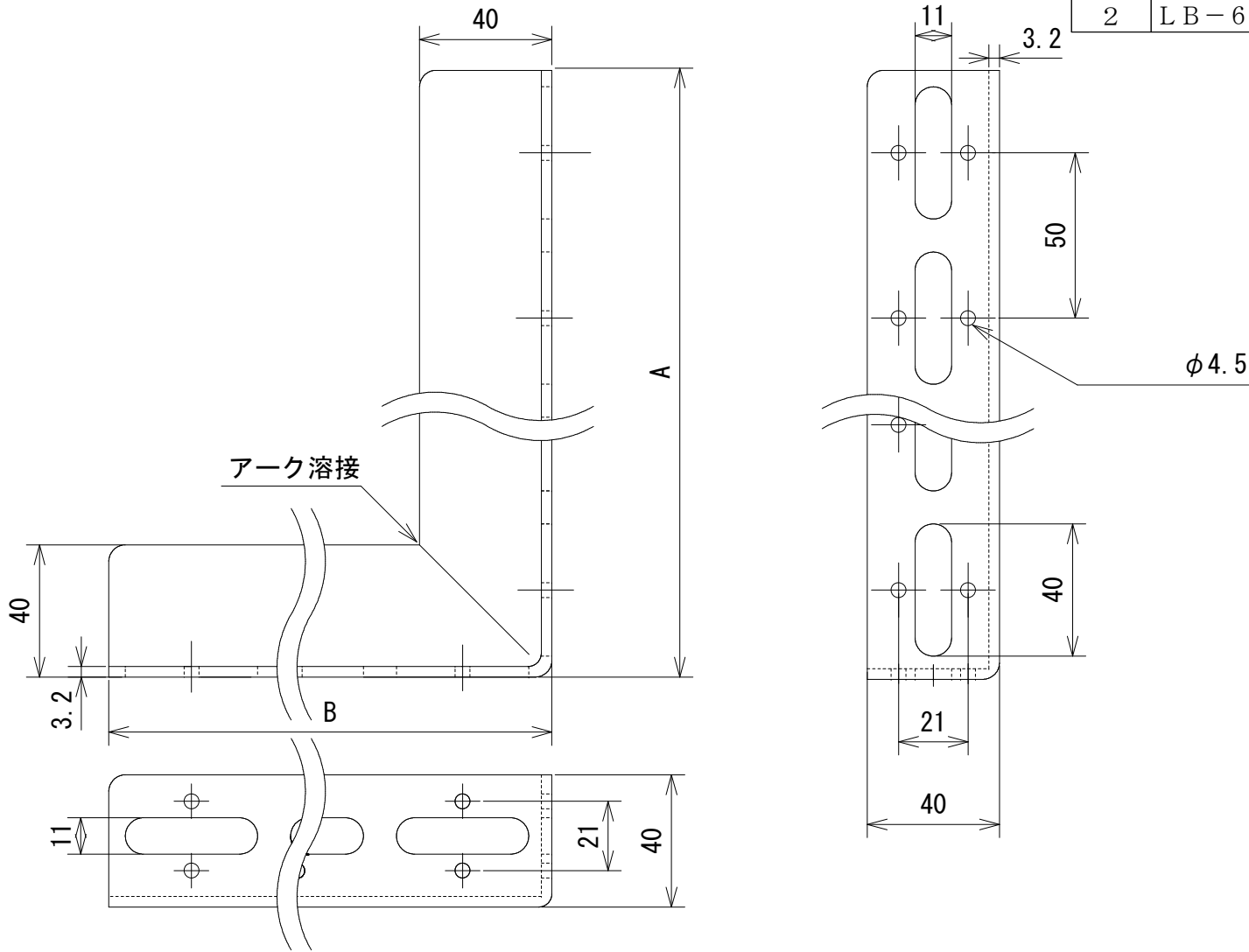


番号	訂正事項	年月日	訂正	審査
1	再 図	07.01.24	大野	西本
2	LB-6~-9の廃番による削除。	07.07.13	大野	柳(義)



型番	A	B
LB-0	150	100
LB-1	150	150
LB-2	200	150
LB-3	300	200
LB-4	400	250
LB-5	500	300

注；指示無き場合の許容差はJIS B 0405の記号Cとする。

承認	検図	作図	尺度	品名；型番	図番		
亀田	柳(義)	大野	/	L型ブラケット 片穴40タイプ LB-□ ZN	K1-06100		
			三角法			表面処理	溶融亜鉛メッキ
						材質	S P H C t = 3.2 mm