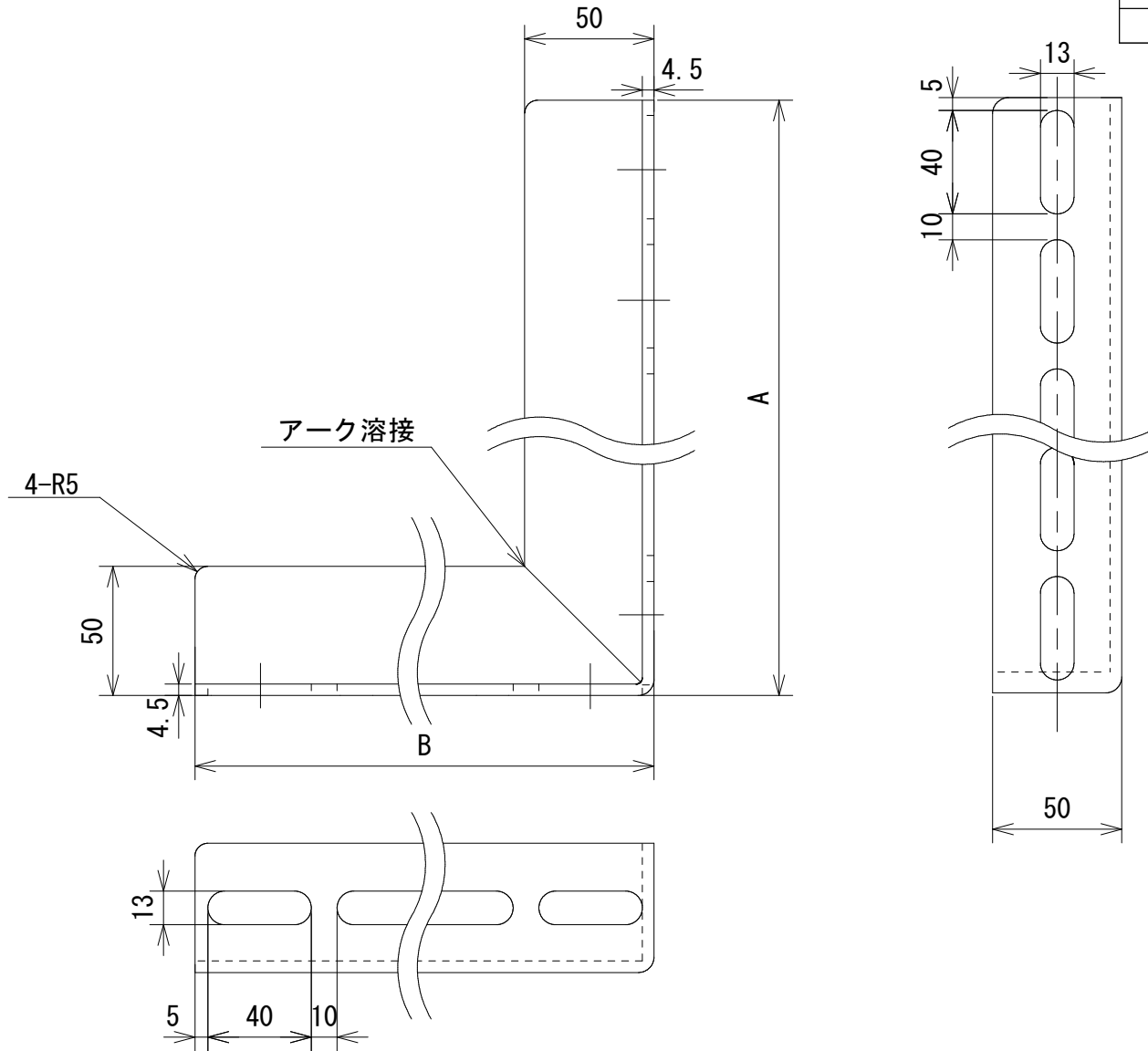


番号	訂正事項	年月日	訂正	審査
1	再 図	05.08.18	大野	西本



型番	A	B
LB-21	200	150
LB-22	200	200
LB-32	300	200
LB-43	400	300
LB-53	500	300
LB-64	600	400
LB-74	700	400

注；指示無き場合の許容差はJIS B 0405の記号Cとする。

承認	検 図	作 図	尺 度	品 名 ; 型 番	図 番		
亀田	西本	大野	/	L型ブラケット 片穴50タイプ LB-□□ UN	K1-06021		
			三角法			表面処理	ユニクロメッキ
						材 質	S P H C t = 4.5 mm