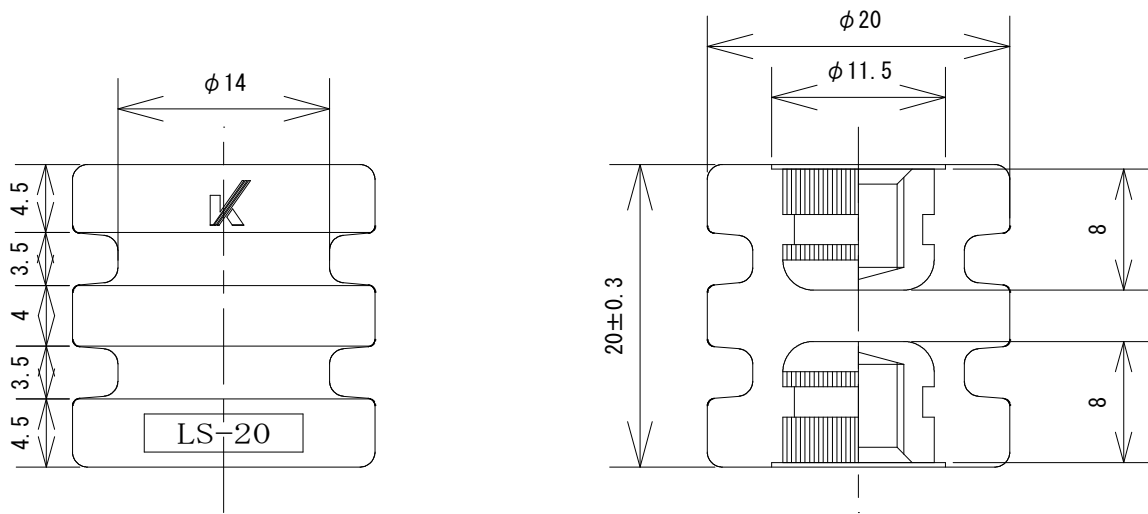
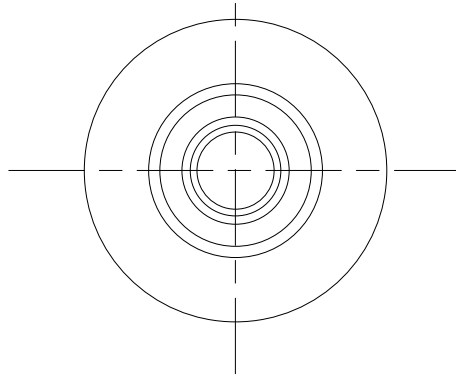
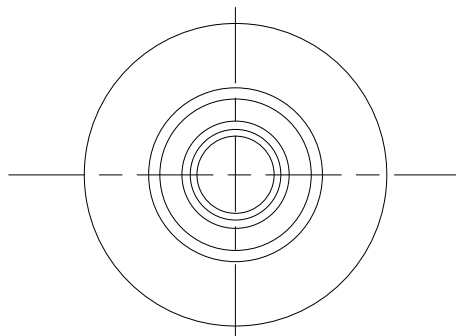


番号	訂正事項	年月日	訂正	審査
1	新規	14.03.12	大野	村井
2	PPの材料変更のため	17.11.20	大野	柳(義)

(上面)



(下面)



インサートナット	C3604BD M6	有効深さ6.5mm
本体材質	ノンカーボン ポリプロピレン	J830HV

承認	検図	作図	尺度	品名 ; 型番	図番
亀田	柳(義)	大野	2/1 三角法	スペーサー LS-20-M6 Ro	KR2-19400