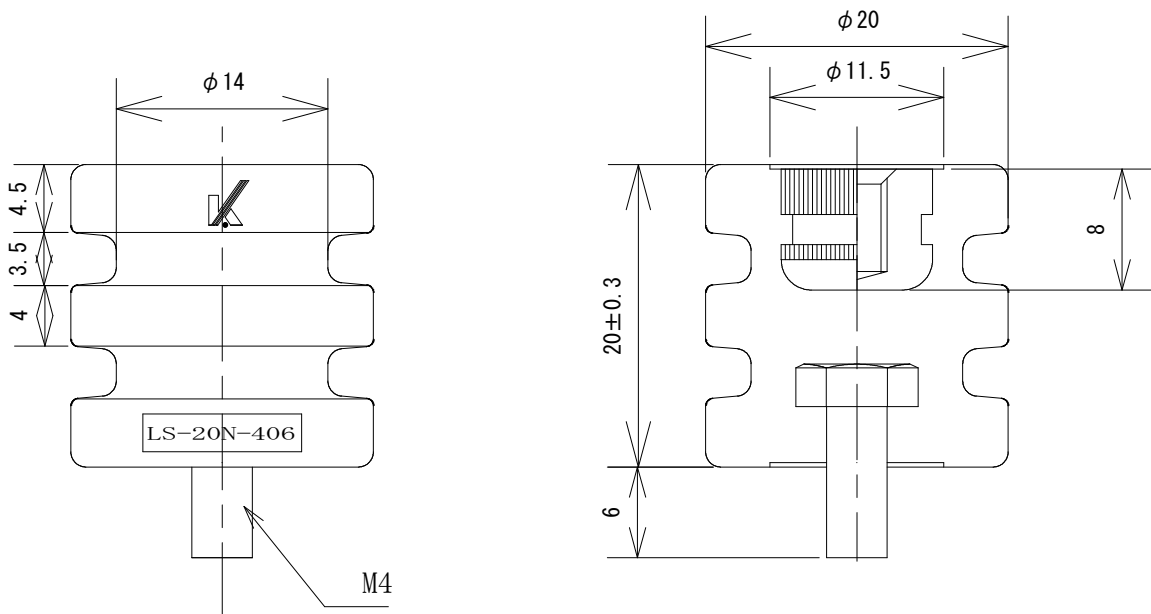
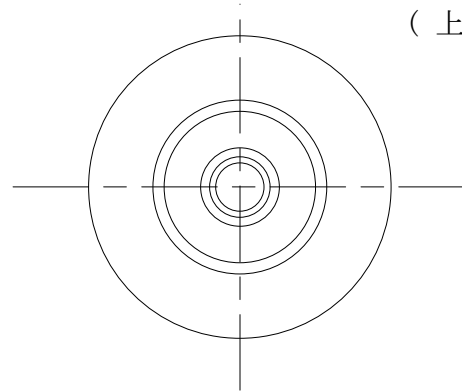
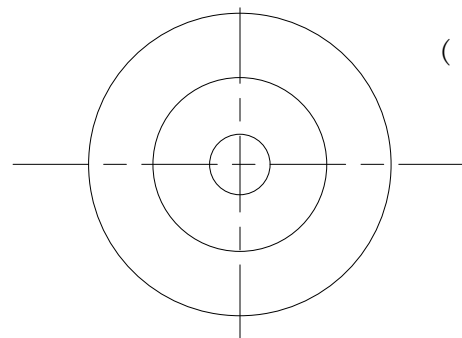


番号	訂正事項	年月日	訂正	審査
1	新規	14.03.12	大野	村井
2	PPの材料変更のため	17.11.20	大野	柳(義)

(上面)



(下面)



	R o HS対応品
取り付けボルト	SS-41 M4×10L 三価クロメート
インサートナット	C3604BD M4 有効深さ6.5mm
本体材質	ノンカーボン ポリプロピレン J830HV

承認	検図	作図	尺度	品名 ; 型番	図番
亀田	柳(義)	大野	2/1 三角法	スペーサー LS-20N-406 R o	KR2-19405