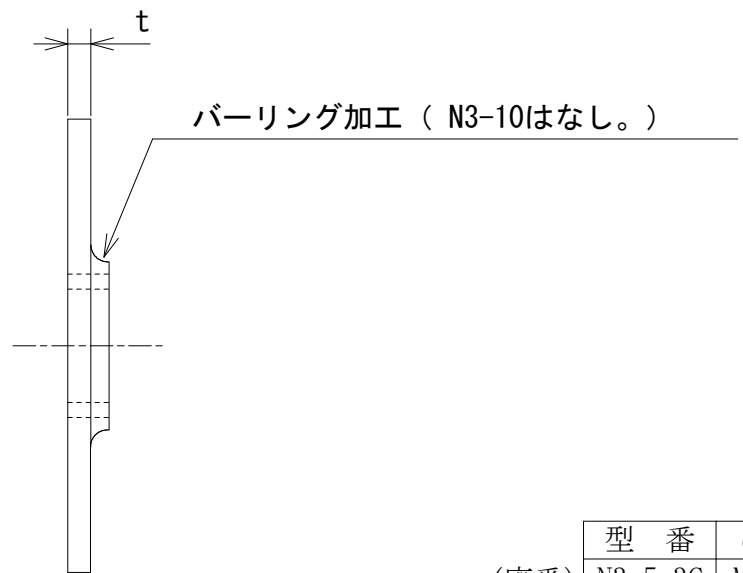
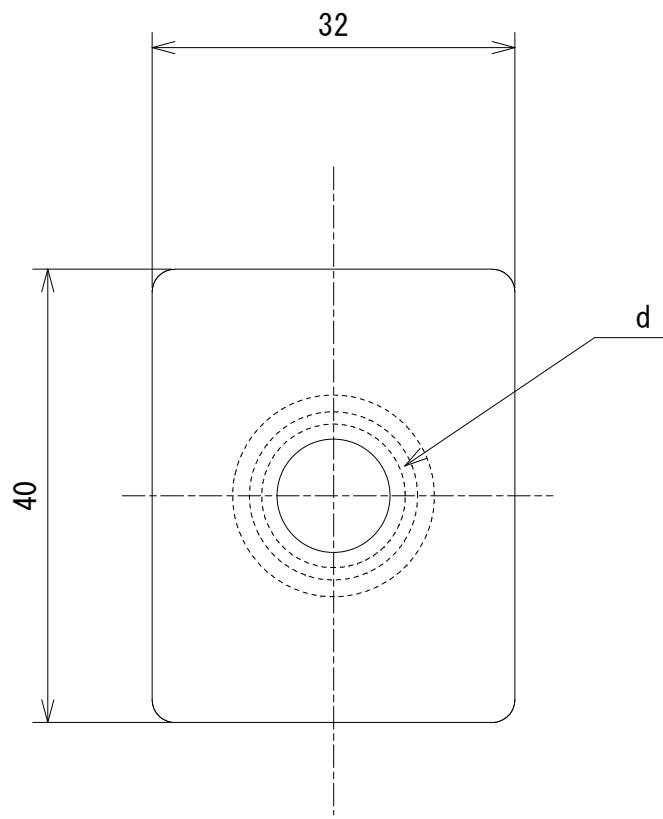


番号	訂正事項	年月日	訂正	審査
①	再 図	09.05.28	大野	西本
②				



(廃番)

型番	d	t
N3-5-3C	M5	1.6
N3-6-3C	M6	1.6
N3-8-3C	M8	2.0
N3-10-3C	M10	4.5

注；指示無き場合の許容差はJIS B 0405の記号Cとする。

承認	検図	作図	尺度	品名；型番	図番		
亀田	西本	大野	/	角ナット N3-□-3C	KR1-10335		
			三角法			表面処理	三価クロメート
						材質	鉄