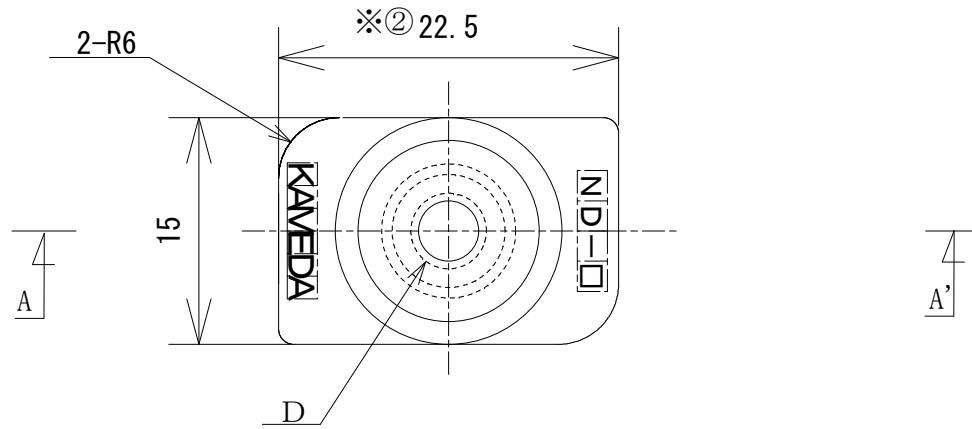
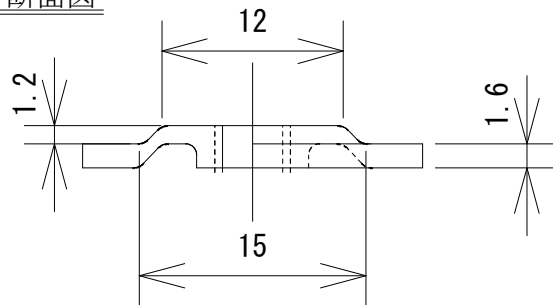


番号	訂正事項	年月日	訂正	審査
①	メッキ仕様変更のため。	07.08.20	大野	西本
②	長さの一部、仕様変更のため。	11.08.03	大野	村井



A-A' 断面図



型番	D
ND-3	M 3
ND-4	M 4
ND-5	M 5

注；指示無き場合の許容差はJIS B 0405の記号Cとする。

承認	検図	作図	尺度	商品名；型番	図番		
亀田	村井	大野	2/1	フリーナット ND-□ 3C	KR2-10306		
			三角法			表面処理	三価クロメート
						材質	S P C C t = 1.6 mm