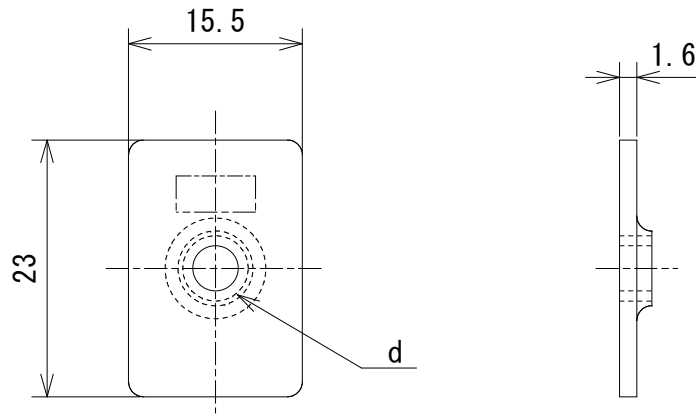


番号	訂正事項	年月日	訂正	審査
①	再図	07.12.07	大野	西本



規格表

	型番	d
(廃番)	NS-3-3C	M3
	NS-4-3C	M4
	NS-5-3C	M5
	NS-6-3C	M6

注；指示無き場合の許容差はJIS B 0405の記号Cとする。

承認	検図	作図	尺度	品名；型番	図番		
亀田	西本	大野	/	角ナット NS-□-3C	KR1-10343		
			三角法			表面処理	三価クロメート
						材質	鉄 t=1.6mm