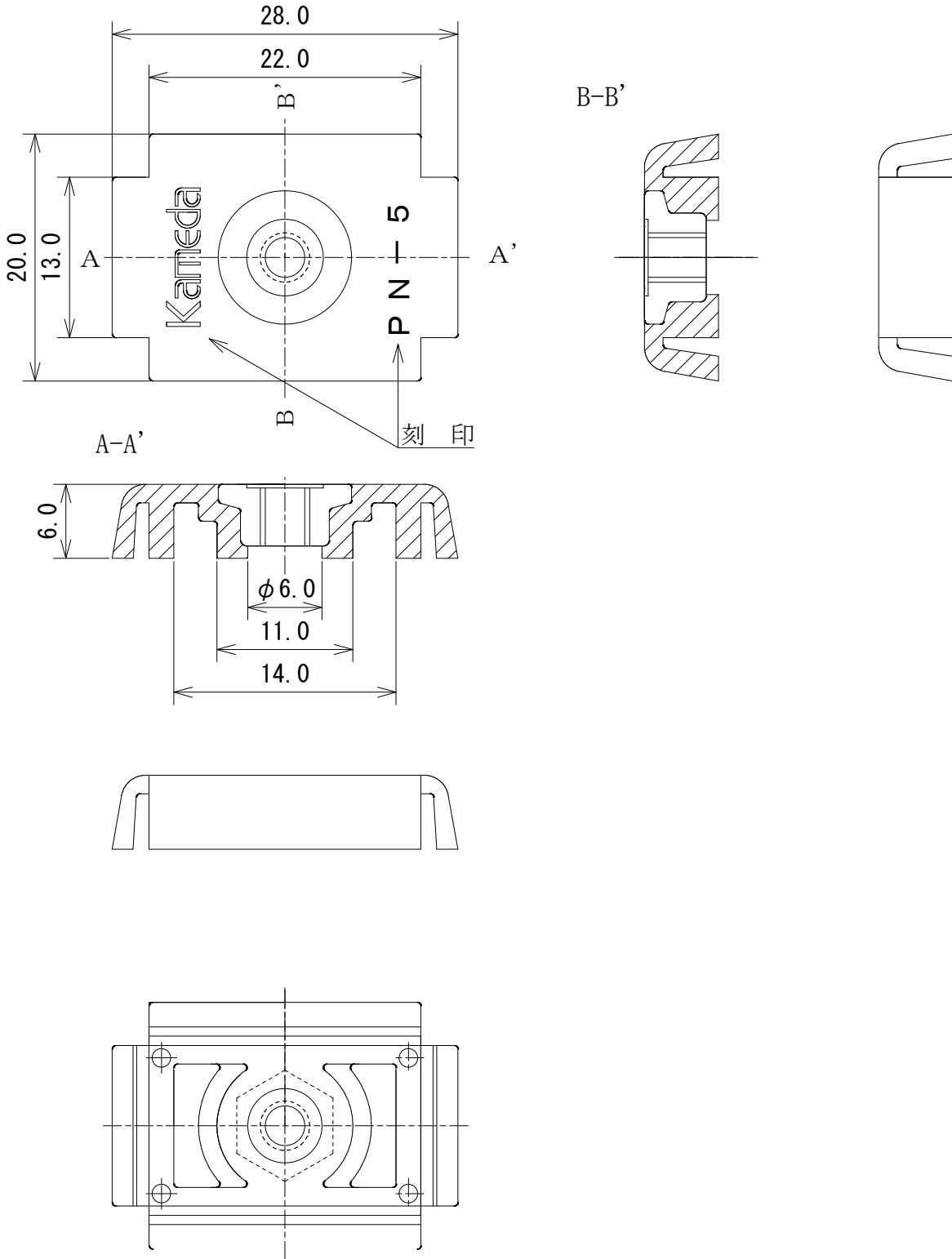


記号	訂正事項	年月日	訂正	審査
1	材質変更のため(ABS→PP)	09.05.28	大野	西本
2	PP材質の色の変更ため	17.01.23	大野	西田



注；指示無きRは0.3とする。
注；指示無き場合の許容差はJIS B 0405の記号Cとする。

ネジ部	鉄フランジナット セレート付 M5 三価クロメート
本体材質	ポリプロピレン グレー色

承認	検図	作図	尺度	品名；型番	図番
亀田	西田	大野	2/1 三角法	パンチナット PN-5 3C	KR1-10471