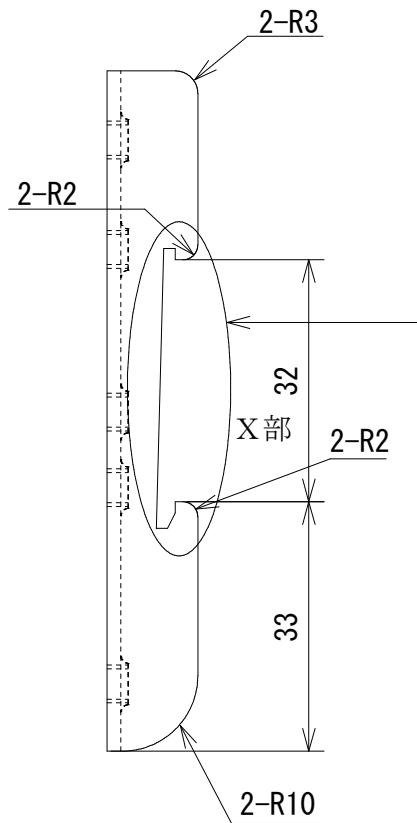
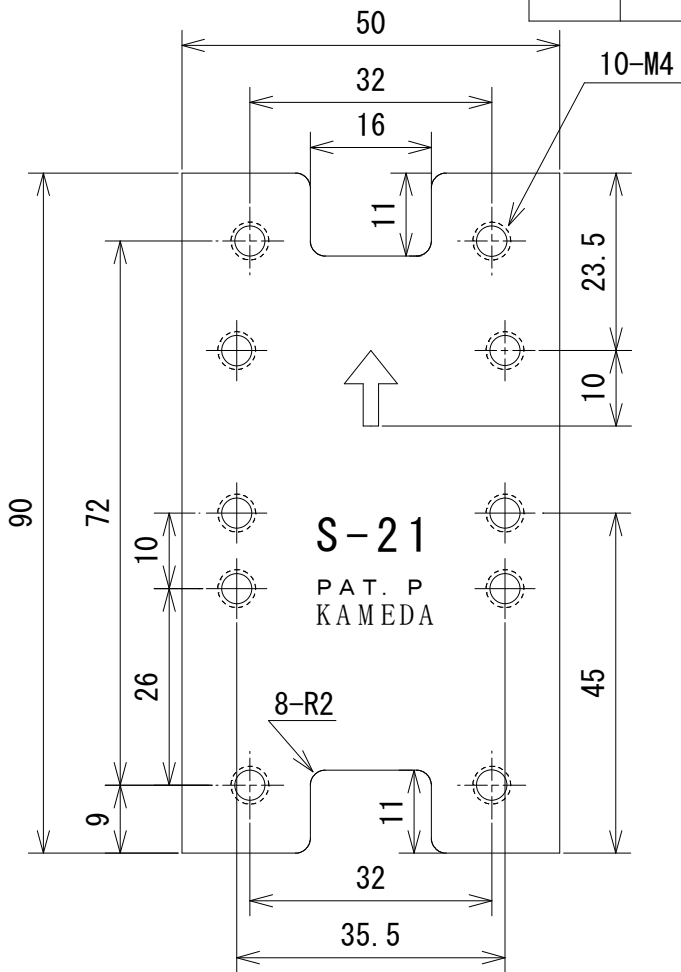
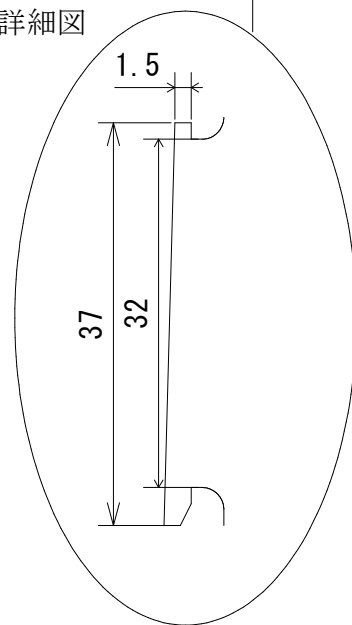


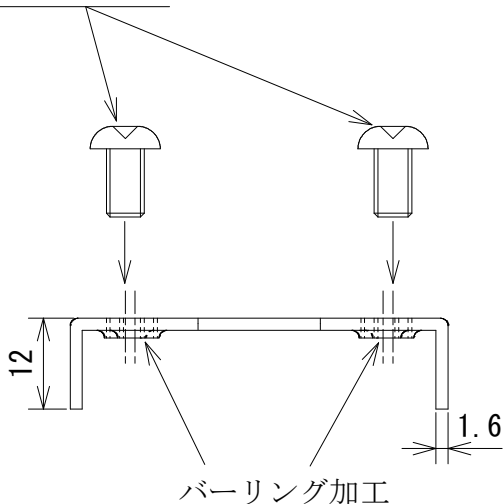
番号	訂正事項	年月日	訂正	審査
①	再図及びメッキ仕様追加のため	07.01.19	大野	西本



X部詳細図



ナベネジ M4×9L 2本



付属品	ナベネジ M4×9L 三価クロメート 2本
表面処理	三価クロメートメッキ
材質	S P H C t = 1.6 mm

承認	検図	作図	尺度	品名 ; 型番	図番
亀田	西本	大野	1/1 三角法	ACベース S-21 3C	KR2-13212