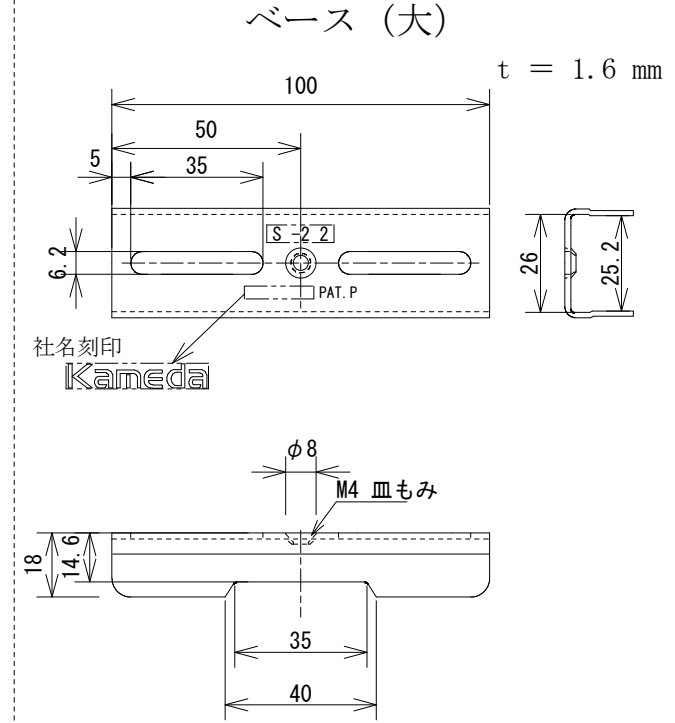
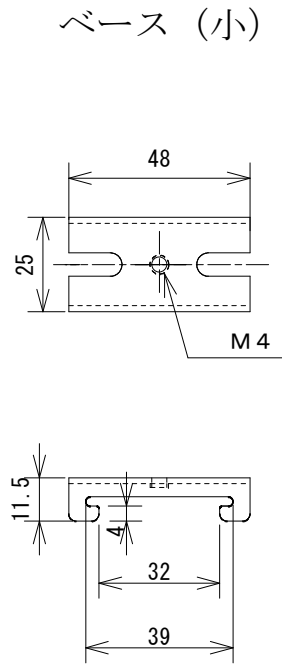
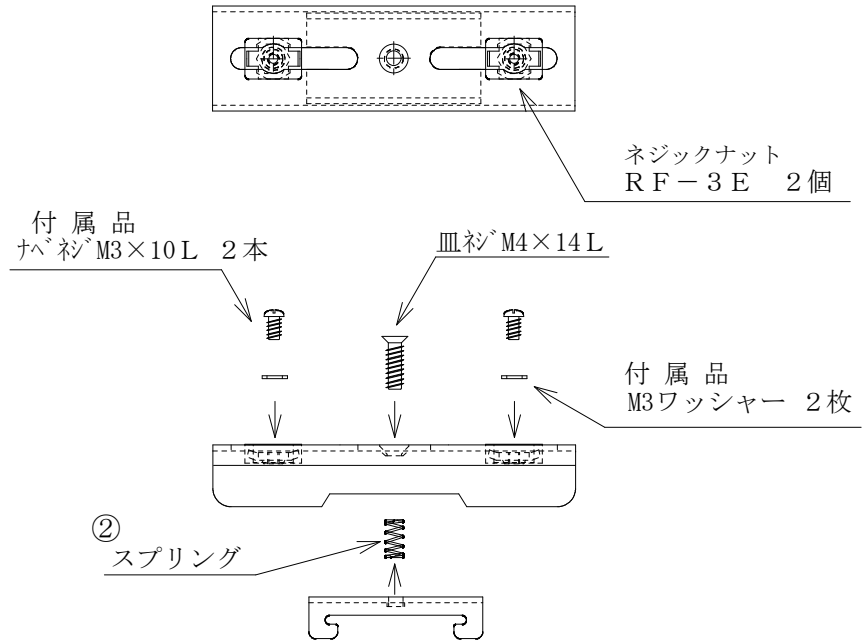


番号	訂正事項	年月日	訂正	審査
①	再 図	21.03.17	大野	西本
②	バネ部品の追加のため	22.03.17	大野	村井

本体寸法詳細図



注；指示無き場合の許容差はJIS B 0405の記号Cとする。

承認	検 図	作 図	尺 度	商 品 名 ; 型 番	図 番	付 属 品	平ワッシャー M3用 2枚 三価クロメートメッキ
亀田	村井	大野	/	NFベース S-22-3 3C	KR2-13223	付 属 品	ナベネジ M3×10L 2本 三価クロメートメッキ
						付 属 品	ネジックナット RF-3E 2個
						スプリング	SUS-304WPB 線径φ0.6×外径φ5×高さ10
						皿ネジ	M4×14皿ネジ 三価クロメートメッキ
						表面処理	三価クロメートメッキ
			三角法			本体材質	S P C C t = 1.6mm