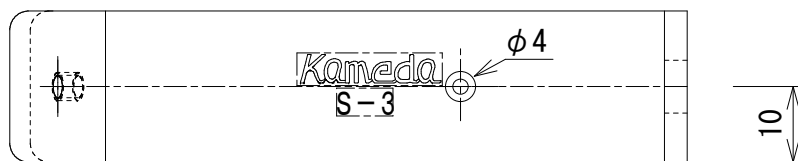
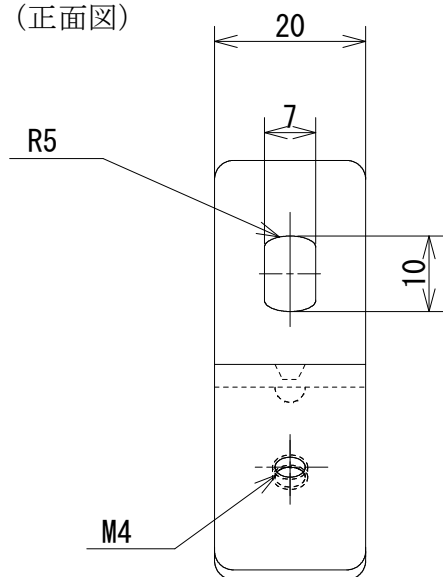


番号	訂正事項	年月日	訂正	審査
①	メッキ仕様追加のため	06.11.28	大野	西本
②	突き出しを追加。	07.05.08	大野	西本

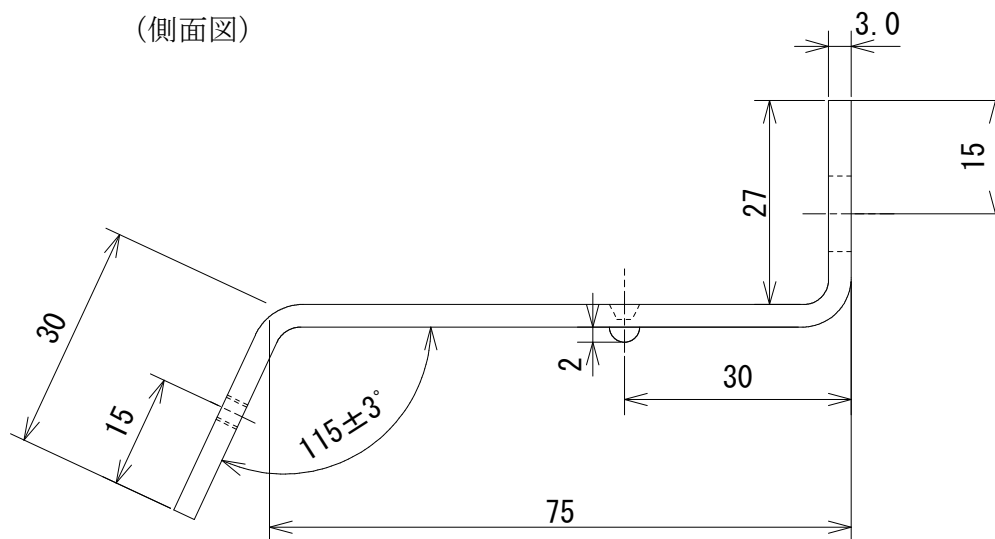
(平面図)



(正面図)



(側面図)



注；指示無き場合の許容差はJIS B 0405の記号Cとする。

承認	検図	作図	尺度	品名；型番	図番		
亀田	西本	大野	/	ミニカナグ S-3 3C	KR2-13034	表面処理	三価クロメートメッキ
			三角法			材質	S P C C (带状) t = 3.0 mm

株式会社 カメダデンキ