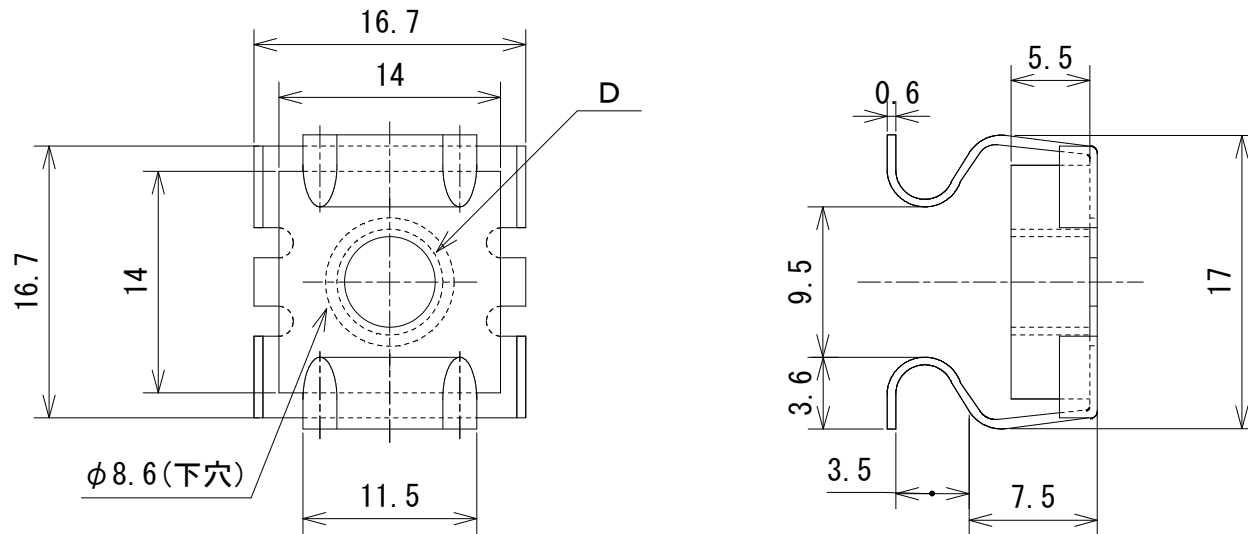


番号	訂正事項	年月日	訂正	審査
①	新規	07.09.10	大野	西本
②	記載表示の誤りの訂正	14.06.10	大野	馬場



規格表

型番	D
SPN-5-3C	M5
SPN-6-3C	M6
SPN-8-3C	M8

注；指示無き場合の許容差はJIS B 0405の記号Cとする。

承認	検図	作図	尺度	品名；型番	図番		
亀田	馬場	大野	/ 三角法	スナップナット SPN-5-3C~-8-3C	KR1-10385	表面処理	三価クロメート
						角ナット	KCH10R12 (M8用) $t = 5.5 \text{ mm}$ SWCH10R (M5, M6用) $t = 5.5 \text{ mm}$
						グリップナット枠	SAE1060 (N63C) $t = 0.6 \text{ mm}$