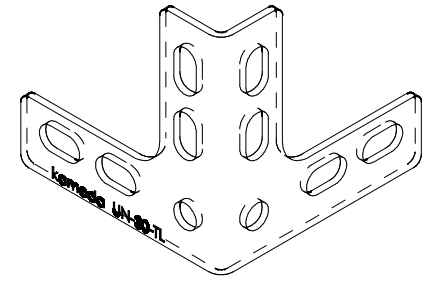
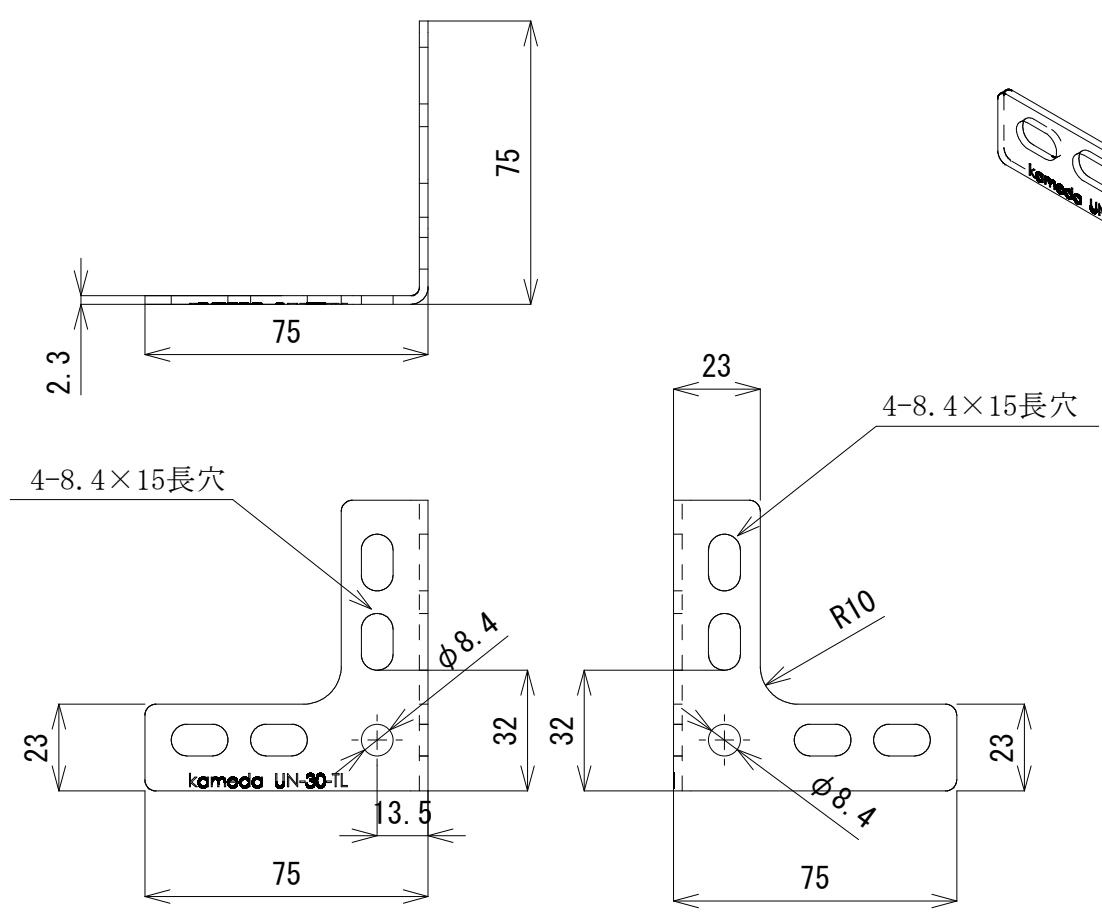


番号	訂正事項	年月日	訂正	審査
①	新規	15.04.24		



注；指示無き場合の許容差はJIS B 0405の記号Cとする。

承認	検図	作図	尺度	品名；型番	図番		
亀田	上村	馬場	/	ユニカナグ UN-30TL-3C	KR1-13801		
			三角法			表面処理	三価クロメート
						材質	S P H C t = 2.3 mm

株式会社 カメダデンキ