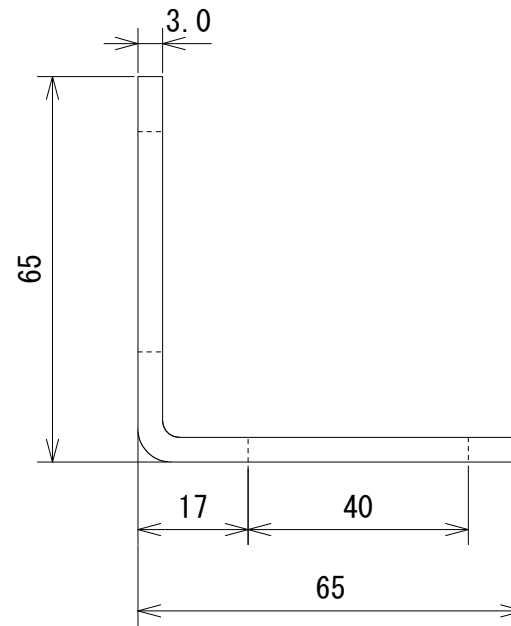
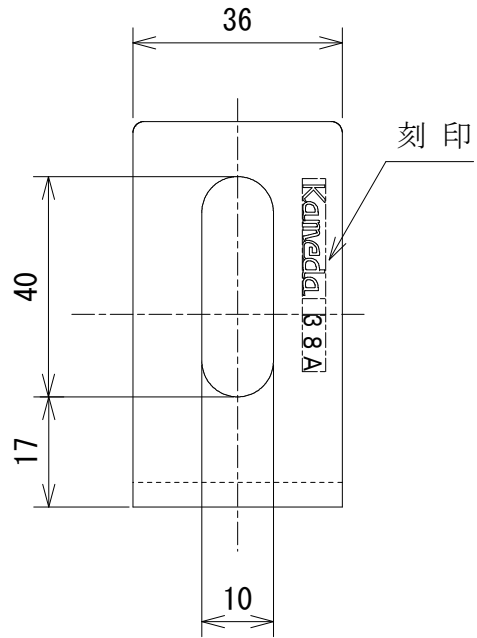


番号	訂正事項	年月日	訂正	審査
①	再 図	07.07.17	大野	西本



注；指示無き場合の許容差はJIS B 0405の記号Cとする。

承認	検 図	作 図	尺 度	品 名 ; 型 番	図 番		
亀田	西本	大野	/	ユニカナグ UN-38A SUS	KR1-13869	表面処理	バレル研磨
			三角法			材 質	SUS-304 t = 3.0 mm