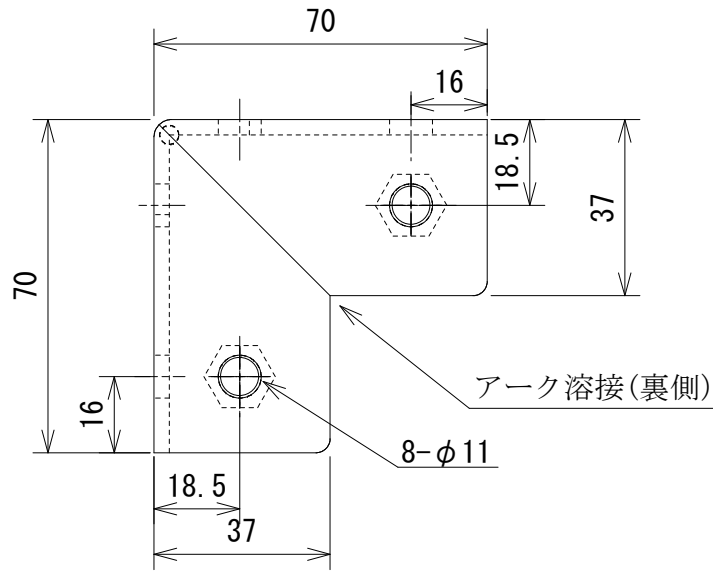
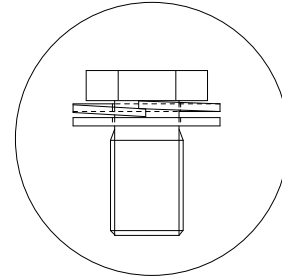


番号	訂正事項	年月日	訂正	審査
①	新規	06.09.01	大野	西本
②	ボルト・ナットのサイズ変更	06.12.01	大野	西本
③	R角度の追加及び注記の追記	07.02.20	大野	西本

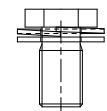


セムスボルト拡大図

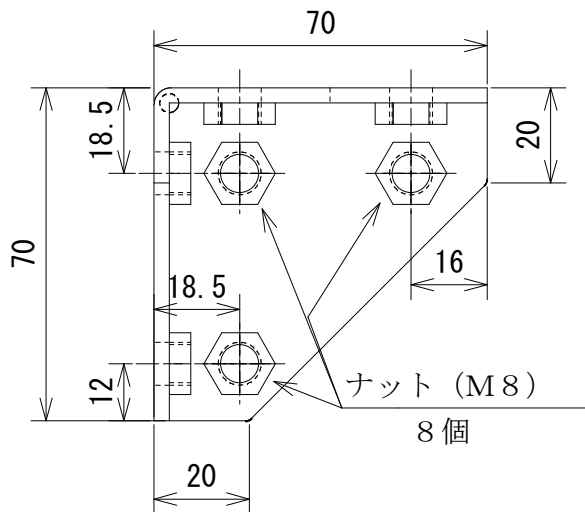
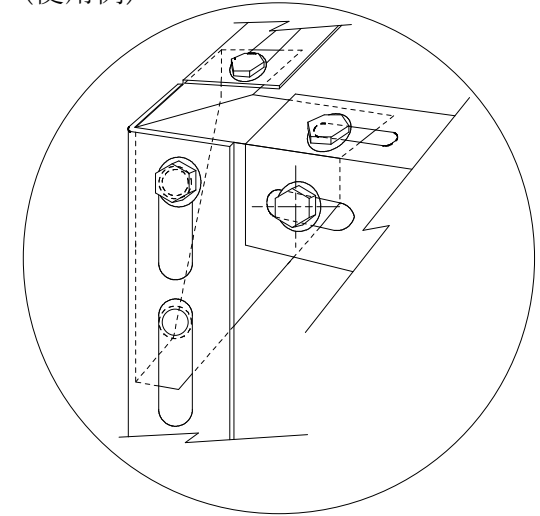


(付属品)

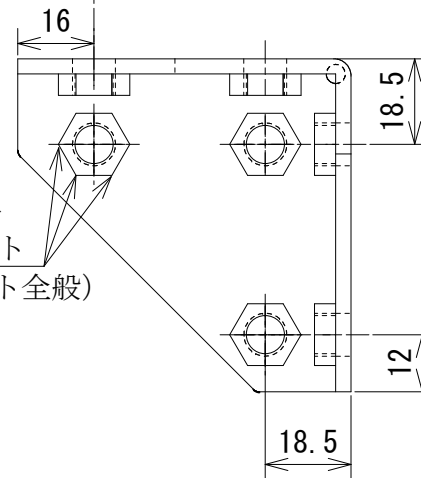
セムスボルト(M8) 6個
(S・平ワッシャー付)



(使用例)



パイロット付
溶着ナット
(六角ナット全般)



注2 ; 六角ナットの相互角度は、ずれることあり。
注1 ; 指示無き場合の許容差はJIS B 0405の記号Cとする。

承認	検図	作図	尺度	品名 ; 型番	図番	
亀田	西本	大野	/	コーナーカナグ UN-40CB 3C	KR1-13872	セムスボルト
						M8×20L (付属品) 6個
						六角ナット
						M8 三価クロメートメッキ (溶接部)
表面処理	三価クロメートメッキ					
材質	S P H C t = 3.2 mm					