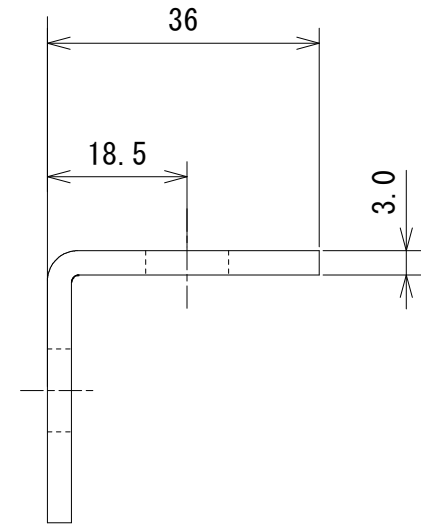
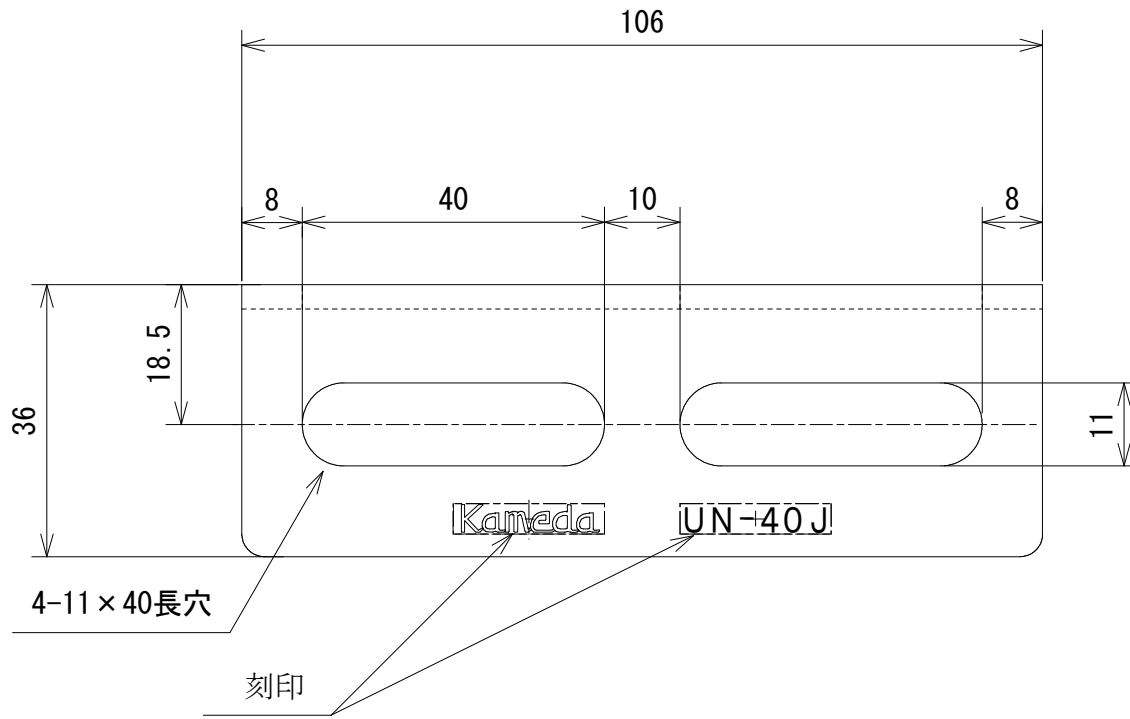


番号	訂正事項	年月日	訂正	審査
①	再 図	07.07.18	大野	西本



注；指示無き場合の許容差はJIS B 0405の記号Cとする。

承認	検図	作図	尺度	品名；型番	図番		
亀田	西本	大野	1/1	ユニカナグ UN-40J SUS	KR1-13871	表面処理	バレル研磨
			三角法			材質	SUS-304 t = 3.0 mm

株式会社 カメダデンキ