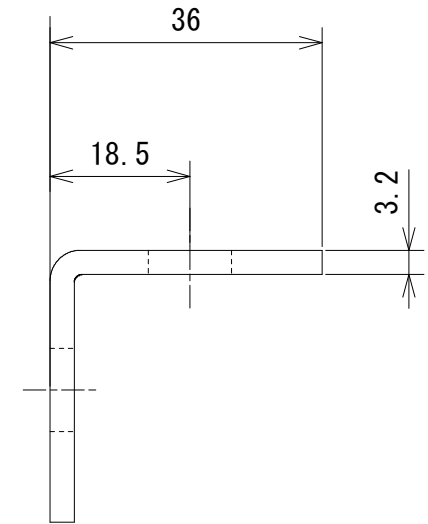
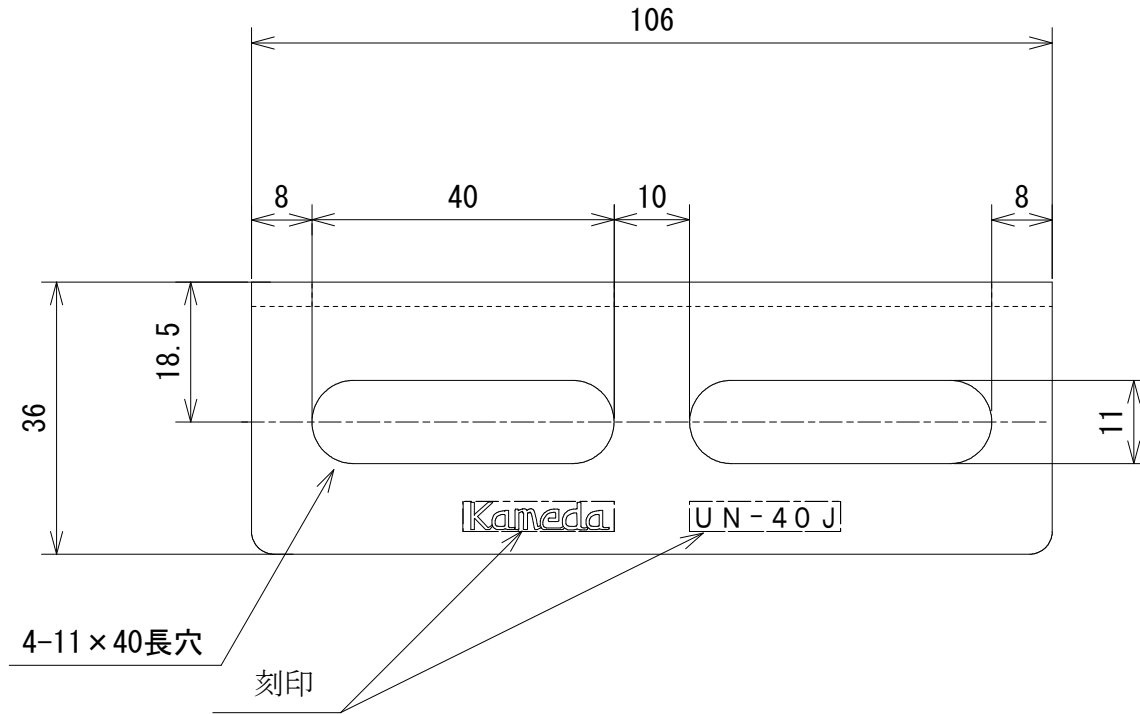


番号	訂正事項	年月日	訂正	審査
①	再 図	09.06.05	大野	西本



注；指示無き場合の許容差はJIS B 0405の記号Cとする。

承認	検 図	作 図	尺 度	品 名 ; 型 番	図 番		
亀田	西本	大野	1/1	ユニカナグ UN-40J ZN	K1-13851		
			三角法			表面処理	熔融亜鉛メッキ
						材 質	S P H C t = 3.2 mm

株式会社 カメダデンキ