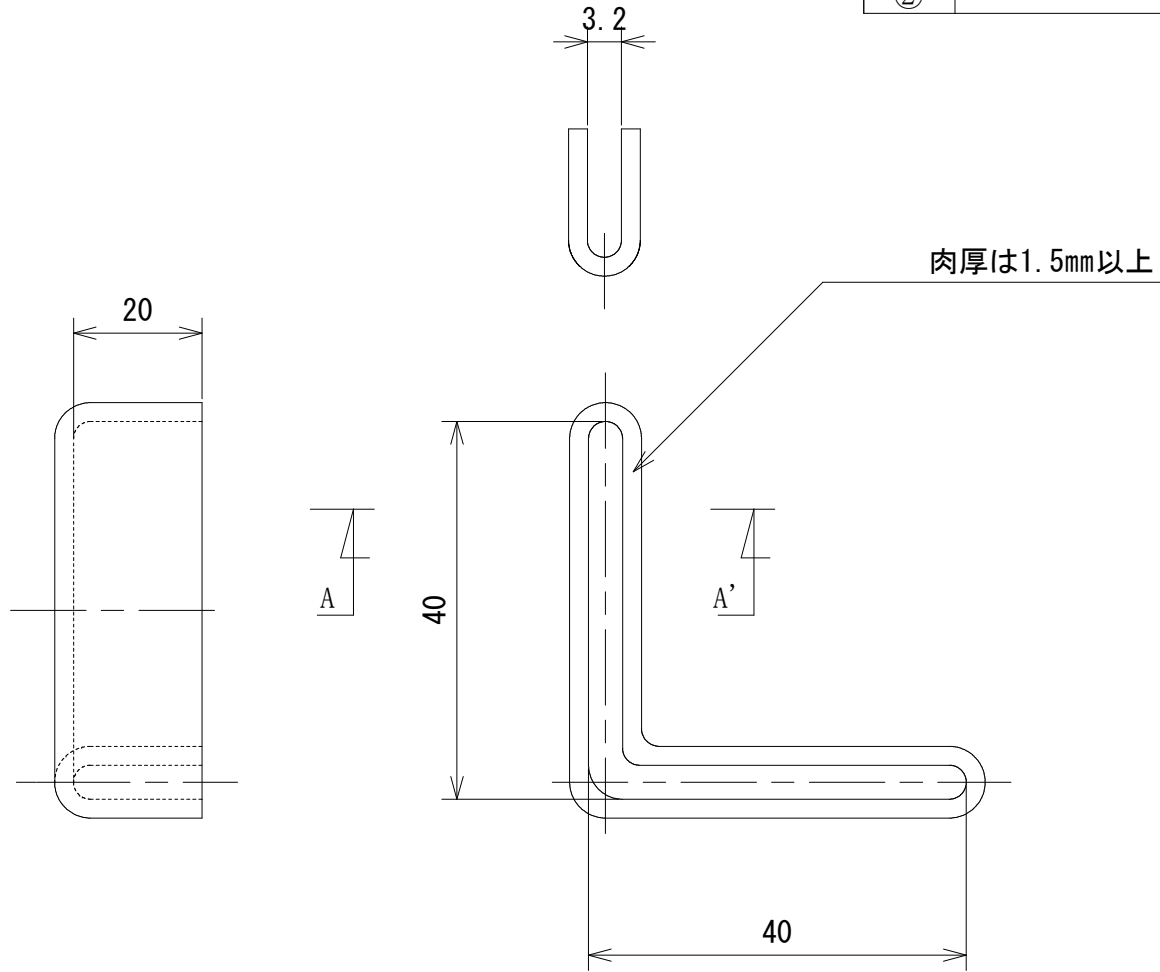


番号	訂正事項	年月日	訂正	審査
①	新規	16.06.13		
②				

A-A' 断面図



注；肉厚は1.5mm以上とする。  
 注；ディップ成形によるタレあり。  
 注；指示無き場合の許容差はJIS B 0405の記号Cとする。

承認	検図	作図	尺度	品名；型番	図番		
亀田	山下	大野	/	エンドカバー VL-40-GY	KR1-04984		
			三角法			材質	軟質PVC 灰色