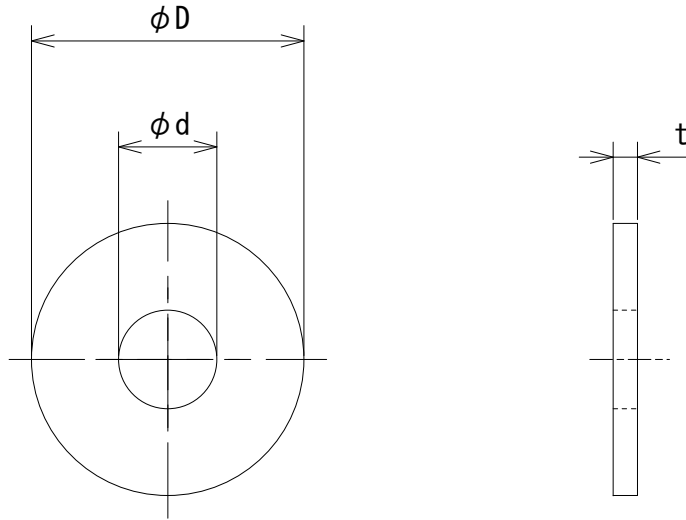


番号	訂正事項	年月日	訂正	審査
①	メッキ仕様変更の為。	05.08.31	大野	西本
②				



規格表

型番	φD	φd	t
W-16-3C	16.0	6.5	1.6
W-18-3C	18.0	4.5	1.6
W-19-3C	19.0	6.5	1.6
W-23-3C	23.0	6.5	2.0
W-24-3C	24.0	8.5	2.0

注；指示無き場合の許容差はJIS B 0405の記号Cとする。

承認	検図	作図	尺度	品名；型番	図番		
亀田	西本	大野	/	ワッシャー W-□□-3C	KR1-10711	表面処理	三価クロメート
			三角法			材質	S P C C