

6

5

4

3

2

1

D

D

C

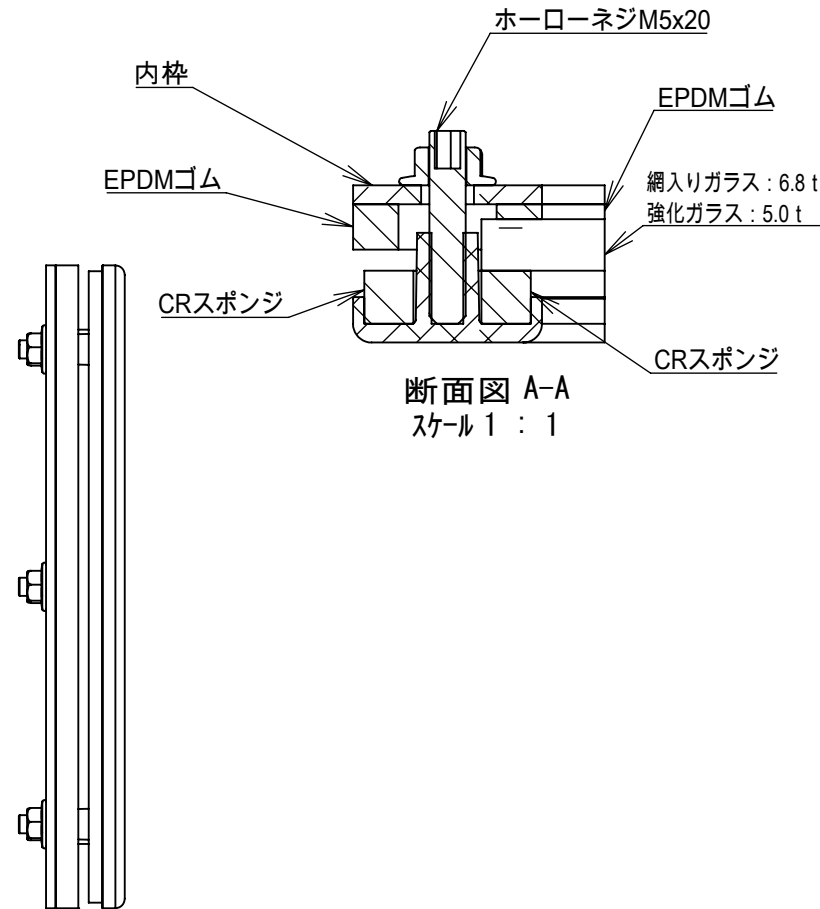
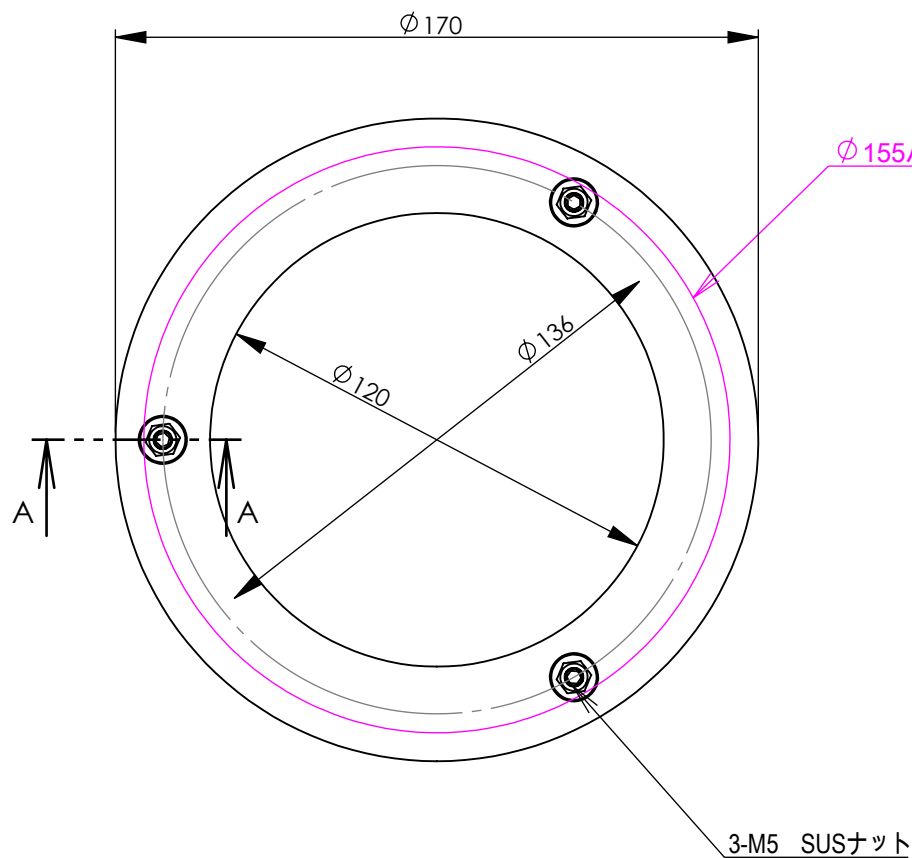
C

B

B

A

A



A	年月日	変更内容	記事	バリ取り、鋭角の除去 指示なき場合： 寸法はミリメートルとする 表面粗さ： 公差： 寸法： 角度：	仕上げ： 外枠：粉体塗装（シルバー色） 材料： 外枠：ダイカスト 内枠：アルミ合金 生地	名称： 丸形窓枠 WFA-120	図面番号： KR2-29121-Y	A4		
					承認	製図			日付	重量：
						baba	2023.10.13			

6

5

4

3

2

1