

盤内照明に
おすすめ

赤外線タイプ



赤外線人感センサーを内蔵しており、
ドアスイッチなしで配電盤等の
扉開閉に併せてLED照明の
ON / OFFを自動制御できます。

直管型LEDライト

人感センサータイプ

ELN-10N5/6NS



ガラス窓越しを
歩いても反応しません



作業時点灯



作業終了



2分で自動消灯

点灯後2分で自動消灯

動画で
チェック!



赤外線センサーとは

赤外線センサーとは「人感センサー」とも言われ、人や動物が放つ熱放射（赤外線）の量や温度の変化を感知して電気信号を送ることでセンサーが反応します。多くのセンサーはセンサーそのものが赤外線を発するのではなく、赤外線を感知してスイッチが入る仕組みです。

赤外線センサーのメリット

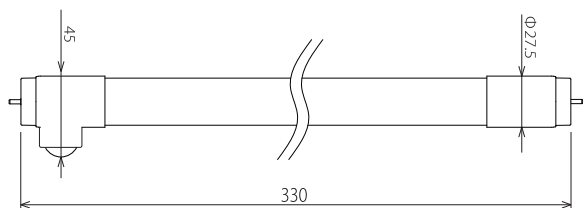
- ・節電効果→赤外線センサーは、人の温度や動きを感知してスイッチのオンオフをすることで照明の消し忘れなどを防ぐため、必要なだけの利用で節電効果につながります。
- ・「人以外の犬や猫にも反応する」という点が赤外線センサーのデメリットですが、当製品は盤内に設置するため問題ないと考えております。

仕様

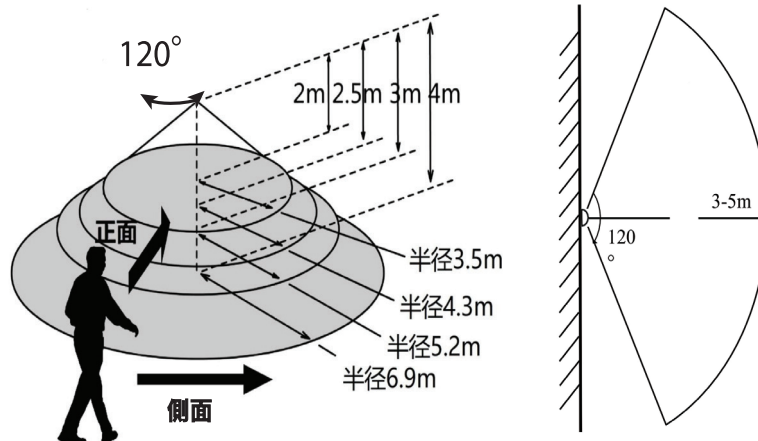
LEDライト 10型直管 人感センサータイプ ELN-10N5/6NS

電源方式	電源内蔵 (片側給電)	色温度	5700K	使用温度範囲	-20℃~50℃	消費電力	5W
耐電圧	AC2000V 1分間 (対地間)	全光束	650lm	定格電圧	AC100-240V	設計寿命	約40,000h
単重 (g)	55g	演色性	Ra80	周波数	50/60Hz	EMI	CISPR15 準拠
絶縁抵抗値	2000MΩ以上 (DC500メガ)	配光角度	300°	入力電流	85mA	カバー	Nano PC
消灯時間	2分で自動消灯						

【寸法図】



【感知範囲】



カメラデンキ 盤内照明 / 人感センサー付

コンパクト型

KCL-101SE-S

リード線付 / 人感センサー付



KCL-C101SE-S

コネクター付 / 人感センサー付



KCL-T101SE-S

端子台付 / 人感センサー付



トラフ型

KTL-101SE-S

人感センサー付



KTL-T101SE-S

端子台付 / 人感センサー付



マルチアングル、盤用資材、配線資材、エコ照明

- 大 阪 TEL 06-6901-1001 FAX 06-6901-1111
- 東 京 TEL 03-3413-4075 FAX 03-3414-1011
- 名古屋 TEL 052-449-5155 FAX 052-449-5156
- 福 岡 TEL 092-471-1693 FAX 092-471-1690

